



Algyő Nagyközség Polgármesterétől

6750 Algyő, Kastélykert u. 40.
Tel.: 62/517-510 Fax: 62/517-516
E-mail: pm@algyo.hu
www.algyo.hu

M E G H Í V Ó

Algyő Nagyközség Képviselő-testület rendkívüli ülését
2023. július 6. (csütörtök) 8⁰⁰ órára
összehívom.

Az ülés helye: Algyői Polgármesteri Hivatal
Algyő, Kastélykert u. 40.

JAVASOLT NAPIRENDI PONTOK

Nyílt ülés

1. „Wastewater treatment cross-border cooperation by Tisa river - BEST WASTEWATER” c. pályázat benyújtása
Előterjesztő: Polgármester
2. „Athletics for All - AFALL” c. pályázat benyújtása
Előterjesztő: Polgármester
3. Algyő Nagyközség Önkormányzata és Intézményei cafetéria juttatásról szóló szabályzat módosítása *(ülés előtt kiosztva)*
Előterjesztő: Polgármester


Zárt ülés

4. MOL ajánlata területek bérlésére II.
Előterjesztő: Polgármester

A Képviselő-testület ülésére tisztelettel meghívom, megjelenésére számítok.

Algyő, 2023. július 4.




Molnár Aron
polgármester



Algyó Nagyközség Képviselő-testülete

6750 Algyó, Kastélykert u. 40.
Tel.: 62/517-517 Fax: 62/517-516
E-mail: ph@algyo.hu
www.algyo.hu

Iktató szám:

251-.....¹⁶¹...../2023.

Képviselő-testületi ülés időpontja:

2023. július 6. nap

Előterjesztő:

Molnár Áron
polgármester

Tárgy:

„Wastewater treatment cross-border cooperation by Tisa river - BEST WASTEWATER” c. pályázat benyújtása

Az anyagot készítette:

Katona Máté
pályázati referens

Véleményezésre megküldve:

-

Napirend kapcsán meghívandó személyek:

-

Melléklet:

1 pld. határozati javaslat
1 pld Szegedi Vízmű Zrt. tájékoztatója
3 pld Költségvetés (partneri, forrás megoszlás, EU előleg)
1 pld Indikatív árajánlat kombinált csatornatisztító célgépre

Törvényességi véleményezésre bemutatva:

dr. Varga Ákos
jegyző

 2023.07.06.



Algyő Nagyközség Polgármesterétől

6750 Algyő, Kastélykert u. 40.
Tel.: 62/517-510 Fax: 62/517-516
E-mail: pm@algyo.hu
www.algyo.hu

Algyő Nagyközség Képviselő-testülete részére Tisztelt Képviselő-testület!

Az Interreg VI-A IPA Magyarország-Szerbia Program két szomszédos ország, Magyarország és Szerbia határon átnyúló együttműködését támogatja, három prioritási tengely köré szerveződve. A három tengelyen több intézkedés található, mindegyik egy-egy speciális célkitűzéshez kapcsolódik. **Pályázatok beadási határideje: 2023.07.31.**

Jelen pillanatban a Szegedi Vízmű Zrt., mint profitorientált vállalkozás nem nyújthat be pályázati támogatási kérelmet, de célkitűzései között szerepel olyan prioritás, amely üzemeltetőként érdekeltté teszi, hogy Algyő Nagyközség Önkormányzatával partnerségben, a magyar oldalon projektet generáljon.

A projekt részletes szakmai és pénzügyi beszámolóját, a Szegedi Vízmű Zrt. tájékoztatóját az előterjesztéshez csatolt mellékletek tartalmazzák.

A projekt címe magyarul: Szennyvíztisztítás határon átnyúló együttműködése a Tisza mentén.

Algyón, mint Fő Pályázónál az alábbi két fő cél valósulna meg a lenti költségvetés alapján:

- Kombinált csatornatisztító célgép beszerzése
- Algyő szennyvíztelepen anaerob medence műszaki fejlesztése

Forrás		Összeg (EURÓ)	%	Összeg (HUF) ¹	
1.	Uniós támogatás összege	382 899,64	85,00%	147 086 063,29	
2.	Nemzeti forrás	Hazai társfinanszírozás támogatás	45 047,02	10,00%	17 304 242,74
3.		Saját forrás (Önerő)	22 523,51	5,00%	8 652 121,37
Elszámolható költségek összesen		450 470,16	100,00%	173 042 427,40	

¹ A forintban meghatározott összegek tájékoztató jellegűek, a pályázat elszámolása euróban történik, az aktuális árfolyam alapján.

Árfolyam (FT/EUR): 2023.06.30. https://www.mnb.hu/arfolyamok	371,13
---	--------

Gépjármű ára(FT/EUR) - Ajánlat alapján	390
--	-----

A projekt költségvetése NETTÓ elszámolási módban lett tervezve, mert az ÁFA tartalmat majd visszaigényeljük.

Fő pályázó: Algyő Nagyközség Önkormányzata
Projekt partnerek: Tisza Menti Vízművek (Horgos),
Tartományi Településrendezési és Környezetvédelmi Titkárság (Novi Sad), hozzájuk partneri költségvetés is tartozik.

A Szegedi Vízmű Zrt. költségvetés nélküli partnerként vesz részt a pályázatban.

A projekt tervezett teljes költségvetése: 878.870,16 EUR = 326.175.082,48 HUF.

Önkormányzati Fő pályázóként, mi koordináljuk és felügyeljük a többi partner tevékenységét is, hogy a megfelelő ütemben történjen a projekt megvalósítása, a költségek kifizetése. Minden partner saját maga rendelkezik a költségvetésével és szakmai részével, de nekünk ellenőrizni kell őket és folyamatos beszámolási kötelezettségük van felénk.

Algyőnek saját magára is és a projektre nézve is jelentéseket kell benyújtania 4 havonta (első- és másodkörös ellenőrzések jelentése).

A beérkező támogatási összeg felett is mi rendelkezünk, nekünk kell majd a partnereknek átutalni a támogatási részt.

Nekünk kell majd a fő szerződést és a partneri megállapodásokat aláírni, a változás bejelentéseket és szerződés módosításokat kezelni, a helyszíni ellenőrzéseken részt venni, illetve egyéb jelentéseket, kötelezettségeket teljesíteni.

Nyertes pályázat esetén a projekt megvalósítás kezdetétől, 2024. májusától számított 24 hónap áll rendelkezésre.

Kérem a Tisztelt Képviselő-testületet, az előterjesztést megtárgyalni és arról dönteni szíveskedjen!

Algyő, 2023. július 3.



Molnár Áron
polgármester



Algyő Nagyközség Képviselő-testülete

6750 Algyő, Kastélykert u. 40.
Tel.: 62/517-517 Fax: 62/517-516
E-mail: ph@algyo.hu
www.algyo.hu

...../2023. (VII.6.) Kt. határozat

Tárgy: „Wastewater treatment cross-border cooperation by Tisa river BEST WASTEWATER” c. pályázat benyújtása

HATÁROZATI JAVASLAT

Algyő Nagyközség Képviselő-testülete a 2023. július hó 6. napján tartott ülésén megtárgyalta Molnár Áron polgármester „Wastewater treatment cross-border cooperation by Tisa river - BEST WASTEWATER” c. pályázat benyújtása tárgyú előterjesztését, és az alábbi határozatot hozta:

1. Algyő Nagyközség Képviselő-testülete Algyő Nagyközség Önkormányzata nevében támogatja, a „**Wastewater treatment cross-border cooperation by Tisa river - BEST WASTEWATER**” c. pályázat benyújtása” elnevezésű Interreg VI-A IPA Magyarország-Szerbia Program (2021-2027) keretében a projekthez való csatlakozást, mint Lead Partner (LP) – Fő Pályázó. Továbbá hozzájárul a pályázat benyújtásához és végrehajtásához szükséges szerződések, adatlapok és dokumentumok aláírásával, nyilatkozatok megtételével.
2. Az Interreg VI-A IPA Magyarország-Szerbia Program (2021-2027) keretében az Európai Unió az IPA 85%-os támogatás mérték igénylése mellett kíván pályázatot benyújtani és Fő Pályázóként belépni a projektbe.
3. A pályázatba való belépéshez Algyő Nagyközség Önkormányzata 10%-os hazai társfinanszírozás mérték igénylése és **5%-os, azaz bruttó 22.524 EUR önerő biztosítása mellett kíván pályázatot benyújtani és belépni a projektbe.**
4. Algyő Nagyközség Képviselő-testülete felhatalmazza a Jegyzőt, hogy a támogatás elnyerése esetén az önkormányzati önerő összegét a 2024. évi költségvetés terhére biztosítsa.

A határozatról értesül:

1. Molnár Áron polgármester
2. dr. Varga Ákos jegyző
3. Fejlesztési és Üzemeltetési csoport
4. Pénzügyi és Adócsoport
5. Irattár

K.m.f.

Molnár Áron sk.
polgármester

dr. Varga Ákos sk.
jegyző

A kivonat hitelül:

Tájékoztató a Szegedi Vízmű Zrt.

az

INTERREG VI-A IPA Hungary-Serbia Programról

A program két szomszédos ország Magyarország és Szerbia határon átnyúló együttműködését támogatja, három prioritási tengely köré szerveződve. A három tengelyen több intézkedés található, mindegyik egy-egy speciális célkitűzéshez kapcsolódik. **Pályázatok beadási határideje: 2023.07.31.**

Jelen pillanatban a Szegedi Vízmű Zrt. mint profitorientált vállalkozás nem nyújthat be pályázati támogatási kérelmet, de célkitűzései között szerepel olyan prioritás, amely üzemeltetőként érdekelté teszi, hogy Algyő Nagyközséggel együtt partnerségben a magyar oldalon projektet generáljon:

P1 Zöldebb régió

1.2. célkitűzés: Biodiverzitás és csökkentett szennyezés (SO 2.7)

1. intézkedés: Közös tevékenységek, amelyek azonosítják és hozzájárulnak a határokon átnyúló szennyező források megszüntetéséhez

Rendelkezésre álló teljes támogatási keret (ERFA): **2.500.000 euro**

Projekt mérete: minimum 200.000 euro maximum 2.000.000 euro

Projekt időtartama: **minimum 6- maximum 24 hónap**

A támogatás intenzitása magyar pályázó esetén 95%, a szerbiai pályázó esetén 85%.

Támogatott tevékenységek:

* Közös beavatkozások a szennyező források feltérképezésére és/vagy korszerű megoldások kidolgozása a különféle elhárítására levegőből, talajból vagy vízből származó szennyező források és szennyező anyagok – pl. az üvegházhatású gázok megszüntetése/csökkentése és különböző folyékony és szilárd hulladékok, például papír, műanyagok, fémek, szilárd formájú vegyszerek tekintetében;

* A környezetszennyezés csökkentését célzó együttműködési kezdeményezések és szervezeti szövetségeket létrehozó kísérleti projektek;

Elvárt kimeneti indikátorok:

Közösen kidolgozott és projektekben végrehajtott kísérleti akciók;

Határokon átnyúlóan együttműködő szervezetek;

Közösen szervezett, határon átnyúló nyilvános rendezvények;

Elvárt eredmény indikátorok:

Határokon átnyúló együttműködést folytató szervezetek a projekt befejezését követően;

PROJEKTJAVASLAT

Pályázó partnerek:

LB Fő pályázó (HU): **Algyő Nagyközség Önkormányzata** (székhely: 6750 Algyő, Kastélykert u. 40., nyilvántartási törzsszám: 726973, adószám: 15726975-2-06, képviselőjében eljár: Molnár Áron polgármester)

PP1 Pályázó partner (SRB): **Potiski Vodovodi- Tisza Menti Vízművek d.o.o.** (székhely: 24410 Horgoš, Železnička 22. cégjegyzékszám: 08025355, adószám: 100787707, képviselőjében eljár: Dušan Glišić igazgató)

PP2 Pályázó partner (SRB): **Pokrajinski sekretarijat za urbanizam i zaštitu životne sredine** (Tartományi Településrendezési és Környezetvédelmi Titkárság) székhely: 21101 Novi Sad, Bulevar Mihajla Pupina 16., cégjegyzékszám: 08752885, adószám: 100715260 képviselőjében jár el: Nemanja Erceg, tartományi titkár)

PP3 Pályázó partner (HU): **Szegedi Vízmű Zrt.** (székhely: 6720 Szeged, Tisza Lajos krt.88. cégjegyzékszám: 06-10-222294, adószám: 12634048-2-06, képviselőjében eljár: Istókovics Zoltán vezérigazgató) „Támogatás nélküli partner”

A projekt címe:

Project title	Wastewater treatment cross-border cooperation by Tisa river BEST WASTEWATER
---------------	--

Szennyvíztisztítási határon átnyúló együttműködés a Tisza folyó mentén

A projekt Szerbia és Magyarország közös határmenti folyójának a Tisza vízminőségi javítását célozza meg. A partnerségben megvalósítandó projektben a pályázók a folyóba bocsájtott szennyvizek ökológiai állapotán terveznek javítani, illetve megoldást keresnek a szennyvíztisztítás különböző fokozatai után keletkezett szennyvíziszap további technológiai kezelésére, újra hasznosítására és esetleges ártalmatlanítására. A vízművek a határ mindkét oldalán küzdenek a több millió m³ szennyezéssel egyre terheltebb ipari-, lakossági- szenny- és esővizek tisztításával. Megítélésünk, hogy szükség van összefogásra, együttműködésre a következő **projekt tevékenységekre:**

1.) felmérni a Tisza folyó Algyőtől – Török Becséig terjedő magyar-szerb szakaszán a lakosság és az ipar által kibocsájtott szenny- és esővizek elvezetésének hatékonyságát, valamint a kezelések során keletkezett szennyvíziszapok minőségét és mennyiségét. (Tartományi Településrendezési és Környezetvédelmi Titkárság) – **terepi felmérések, laboratóriumi vizsgálatokkal – tanulmány**

Az 1.) tevékenység részletesebb leírása:

A projekt részeként külső szakértők javaslatokat tartalmazó tanulmányt készítenek a projekt által lefedett területre és az APV-n belüli területre vonatkozóan az ipari vízszennyezők számáról és elhelyezkedéséről, figyelembe véve a szennyező anyagok számát, amelyen a mind a tartományi, mind a helyi környezetvédelmi felügyelők közvetlenül függenek. Az ilyen típusú tanulmányok és ajánlások szükségesek a határrégió szennyvízgyártási helyzetének alapvető jellemzőinek megismeréséhez, valamint a szennyvízgyártási stratégiai tervezésének hiányát jelentik. Az adatbázis hiánya és a nem kellően fejlett infrastruktúra és a szervezett szennyvízgyűjtés és -feldolgozás lefedettsége megfelelően meghatározásra kerül az ilyen jellegű probléma további megoldása érdekében.

Az állampolgárok, az ipari szennyezők, a védett területek kezelői és a környezetvédelmi hallgatók további népszerűsítése és oktatása érdekében a szakértők megfelelő paneleket, konferenciákat tartanak, ahol megvitatják az érintett kérdést, és a tanulmányt a jövőbeni felhasználásra vonatkozó javaslatokkal népszerűsítik. Ez a fajta promóció a határ mindkét oldalán közös kezdeményezések révén növelné a szennyvízgyártással kapcsolatos közszolgáltatások gyakorlati hatékonyságát, de a fenntartható környezeti tervezés javításához és a biodiverzitás előmozdításához is vezetne.

2.) meglévő szennyvíztelepi működések javítása kisebb **műszaki fejlesztések** és berendezések beszerzésével a foszforeltávolítás hatékonyabbá tétele érdekében és a sűrített iszap elszállításával a Szegedi szennyvíztisztítóra a CH4 kibocsátás csökkentésének bizonyítása érdekében **(Algyő) pilot projektum**.

3.) szenny- és esővízcsatornahálózati **haszonjarművek beszerzése** (csatornatisztító Algyőre és hibafeltáráshoz alkalmas csatornakamera Horgosi vízműveknek), annak érdekében, hogy a határ mindkét oldalán több **zárt egységes vagy elkülönített csatorna rendszer preventív állapotfeltárása** megvalósuljonkm hosszban. (Algyő, Szeged, Deszk, Tiszasziget, Horgos, Martonos, Kanizsa, Ada, Zenta, Becse, stb.)

4.) szennyvíziszap és élelmiszerhulladékok energetikai hasznosításának tudás és tapasztalat alapú megosztása **nemzetközi workshopok** megtartásával (Szegedi Vízművek)

5.) létrehozni egy határon átnyúló szennyvízágazati együttműködést a kommunális közzállalatok és vízművek humán- és műszaki erőforrásai kölcsönös megosztásának lehetőségére a Tisza mentén. Kialakításra kerül a víziközmű üzemeltetők tulajdonában lévő nagyértékű műszaki eszközök és berendezések **közös leltáralkalmazása**. /Algyő, Szeged, Horgos, Kanizsa, Csóka, Zenta, Ada, Becse, Török Becse/

Együttműködés, határon átnyúló hatás

A vízminőség javítása. a hulladékok (szennyvíziszap) újra hasznosítása közös feladat, technikai megoldások lehetnek különbözőek. A határ mindkét oldalán az önkormányzatok által működtetett kommunális közzállalatoknak és vízműveknek, mint üzemeltetőknek feladata az uniós irányelveknek való megfelelés, közös természeti értékeinknek megőrzése.

A projekt tervezett időtartama **24 hónap**, kezdése leghamarább 2024. április

	Költség-kiadás (euróban)	LB Algyő	PP1 Horgos	PP2 PSUZP	PP3 Szeged	Összesen:
1.	Projektmenedzsmenti belső és külső költségek	71.503,20	44.000	24.000	0	139.503,20
2.	Irodai, adminisztratív költségek	10.725,48	6.600	3.600	0	20.925,48

3.	Utazási költségek	10.725,48	6.600	3.600	0	20.925,48
4.	Külső szakértés és szolgáltatás	7.000	20.000	120.000	0	147.000
5.	Eszközbeszerzés, csatorna tisztító jármű (HU) /kamerainspekt(SRB)	310.516	200.000	0	0	510.516
6.	Anaerob medence műszaki fejlesztése	40.000	0	0	0	40.000
	Összesen:	450.470,16	277.200	151.200	0	878.870,16

85% ERFA támogatás: 382.899,63 235.620 128.520 0 747.039,63

10% hazai támogatás: 45.047,01 0 0 0 45.047,01

önerő: 22.523,52 41.580 22.680 0 86.783,52

Szeged, 2023. június 25.

Istókovics Zoltán, vezérigazgató

Application_Budget

No.	Budget lines	Planned amount (EUR)	LA - HU - algyó	A1 - RS - Horgos	A2 - RS - novi sad
1	Staff costs	139 503,20	71 503,20	44 000,00	24 000,00
2	Office and administrative expenditure	20 925,48	10 725,48	6 600,00	3 600,00
3	Travel and accommodation	20 925,48	10 725,48	6 600,00	3 600,00
4	External expertise and services costs	147 000,00	7 000,00	20 000,00	120 000,00
5	Equipment expenditure	510 516,00	310 516,00	200 000,00	0,00
6	Infrastructure and works	40 000,00	40 000,00	0,00	0,00
7	Other costs (Budget type B - 40% flat rate)	0,00	0,00	0,00	0,00
		878 870,16	450 470,16	277 200,00	151 200,00

Source_of_funding

Source of Funding ID	Source of funding name	Amount	Amount rate	LA - HU - algyó Amount	LA - HU - algyó Amount rate	A1 - RS - Horgos Amount	A1 - RS - Horgos Amount rate	A2 - RS - novi sad Amount	A2 - RS - novi sad Amount rate
1.	EU contribution	747 039,63	85,00	382 899,63	85,00	235 620,00	85,00	128 520,00	85,00
2.	National contribution	45 047,01	5,13	45 047,01	10,00	0,00	0,00	0,00	0,00
3.	Own contribution	86 783,52	9,87	22 523,52	5,00	41 580,00	15,00	22 680,00	15,00
		878 870,16	100,00	450 470,16	100,00	277 200,00	100,00	151 200,00	100,00

EU Advance search

Applicant	Installment (EUR)	Installment (%)
LA - HU - algyó	57 434,94	15,00
A1 - RS - Horgos	35 343,00	15,00
A2 - RS - novi sad	19 278,00	15,00
	112 055,94	

M-U-T HUNGÁRIA H-2851 Környe, Pf.: 24. – Magyarország

Szegedi Vízmű Zrt.
Komár Ottó úr részére

SZEGED
Tisza L. krt. 88.
6 7 2 0

e-mail: komar@szegedivizmu.hu

M-U-T Hungária
Kommunális
Járműgyártó és
Kereskedelmi Kft.

H-2851 KÖRNYE
Iparcentrum 3.

Telefon: +36/34-573-300
Fax: +36/34-573-310
e-mail: titkarsag@m-u-t.hu

Dátum: 2023.06.22.

Ajánlat száma: A27/2023.

Ügyintéző: Jámbor László

Tárgy: Indikatív árajánlat kombinált csatornatisztító célgépre

Tisztelt Komár Ottó Úr!

Köszönettel vettük megkeresését, mely alapján az alábbi indikatív ajánlatot tesszük a cégünk által gyártott kombinált csatornatisztító célgépre.

1. Az ajánlat tárgya és mennyisége

1 db MUT 328-8/4 típusú (műszaki leírás az 1. sz. mellékletben) kombinált csatornamosó-szippantó felépítmény Renault C P6x4 11L E6 típusú (műszaki leírás a 2. sz. mellékletben) járóképes alvázra szerelve.

2. Garancia

Felépítmény vonatkozásában 12 hónap üzemóra kötöttség nélkül, a M-U-T Hungária Kft. biztosítja.

Alváz tekintetében 1 év teljes körű, és +1 év vagy 200.000 km a hajtásláncre kiterjesztett garancia, érvényesíteni a szakszervizekben lehet.

A garancia nem vonatkozik a tipikusan kopó alkatrészekre, a nem rendeltetésszerű használatból, illetőleg a karbantartás hiányából adódó meghibásodásokra.

3. Szerviz és alkatrészellátás

Felépítmény vonatkozásában a M-U-T Hungária Kft. Környe biztosítja garancia időn belül és azon túl a javítás, valamint az alkatrészek beszerzésének megkezdését, a bejelentéstől számított 48 órán belül.

A megadott járóképes alváznak magyarországi szervizhálózata van, ahol a szerviz és alkatrészellátás is biztosított.

A felépítmény és járóképes alváz esetében pótalkatrészek biztosítása 10 évig.

4. A célgéppel együtt biztosított dokumentáció

Magyar nyelvű kezelési és karbantartási utasítás, megfelelőségi nyilatkozat, munkavédelmi vizsgálati nyilatkozat.

5. A teljesítés helye

A M-U-T Hungária Kft. telephelye, ahol betanítással kerül átadásra a berendezés, üzemi próbát követően.

6. Ajánlati ár

Renault C P6x4 11L E6 – MUT 328-8/4 típusú kombinált csatornatisztító gépjármű ára (**310.516,- EUR+ÁFA**):

121.101.240,- Ft+ÁFA

Az ajánlati ár 390,- Ft/EUR árfolyam figyelembevételével készült. Számlázás a teljesítés napján érvényes MNB devizaárfolyamon történik. A végleges ár a pénzügyi teljesítés után tételes elszámolással – a pénzügyi teljesítés időpontjában érvényes – Kereskedelmi és Hitelbank Zrt. deviza eladási árfolyamon kerül megállapításra. A +/- árfolyam különbség a Megrendelő felé kiszámlázásra kerül.

Az ár környei telephelyen értendő, tartalmazza a járóképes alvázra való felszerelést, a műszaki vizsgáztatást, a forgalomba helyezéshez szükséges dokumentációt, valamint a karbantartási utasítás és a kezelőszemélyzet betanítási költségeit is, de nem tartalmazza a kötelező felelősségbiztosítás, a forgalmi engedély, rendszámtábla, valamint törzskönyv díját.

7. Szállítási határidő

A szerződéskötéstől számított kb. 15-16 hónap.

8. Fizetési feltételek

Megegyezés szerint

9. Fizetés módja

Átutalással a M-U-T Hungária Kft. egyszámlájára.

Késedelmes fizetés esetén szállító jogosult a Ptk. szerinti jegybanki kamatot felszámítani.

10. Ajánlat érvényessége

Az ajánlat kiadásától számított 60 nap.

Reméljük ajánlatunk megfelel elképzeléseiknek és örülnénk becses megrendelésüknek.

Szívélyes üdvözléssel:

Molnár Tamás
ügyvezető igazgató

Műszaki leírás – Kombinált csatornatisztító felépítmény

Típus: MUT 328-8/4

1./ 12 m³-es kombinált tartály (8/4)

- Fekvőhengeres tartály, külső merevítő gyűrűkkel
- Fix elválasztófal, vízszintes tartályosztás, cső a csőben kivitel
(a hordozó alváz tengelyterheléseinek állandó eloszlásának biztosítása)
- Térfogatarány: 8 m³ víz, 4 m³ iszap
- Teljes keresztmetszetű, hidraulikus tartályfenék nyitás: 85° ± 2°
- Hidraulikus tartálybillentés: 36° ± 2°
- Fenékszárás: 4 db hidraulikus működtetésű reteszelő elemmel
- Vízleválasztás (dekantálás): Pneumatikusan állítható az alsó és felső holtpont között – szűrőkosár révén, szívótornyon keresztüli leválasztás. Bő vízzel – hálózati víz – történő szűrő és tartálymosás ürítéskor.
- Szintjelzés: 3 db Ø 120, csészés
- Szintkapcsolás: A mosóvízszint minimális mennyiségénél a vízszivattyú lekapcsolása, szárazonfutás megakadályozása végett.
Vízszint minimum kijelzése.

a./ Vízrendszer

- Tartálytérfogat: 8 m³
- Vízszivattyú típusa: Pratissoli MKS 55
- Víznyomás: 200 bar
- Vízszállítás: 345 l/perc
- Teljesítményigény: 132 kW
- Névleges fordulatszám: 1.800 ford/perc

Hidraulikusan hajtott tömlődob:

- tömlő belső mérete: φ 25 mm
 - tömlőhossz: 120 m
 - fordulatszám szabályozás: fokozatmentes
 - tömlőrendezés: automatikus
 - tömlődob fordítása: hidraulikusan, a felfüggesztő tengely körül ±90°-ban
 - vízcsatlakozás: forgócsatlakozóval
- Hidraulikus tömlődob keresztbe mozgatása ±725 mm működési hosszal

Hidraulikus működtetésű tömlődob:

- tömlő belső mérete: ϕ 13 mm
- tömlőhossz: 40 m
- dobrögzés: kézi gyorszorítóval
- vízcsatlakozás: forgócsatlakozóval

b./ Vákuumrendszer

- Tartálytérfogat: 4 m³
- Vákuumszivattyú típusa: JUROP PR 200, vízhűtéses
- Levegőszállítás atmoszférikus nyomáson: 1.250 m³/h
- 60 % vákuum mellett: 1.210 m³/h
- Max. vákuum: 95 %
- Teljesítményigény: 39 kW
- Névleges fordulatszám: 1.200 ford/perc

A vákuumrendszer biztonsági elemei:

- Kettős túltöltés elleni védelem korrózióálló záró elemekkel
- Vízleválasztó (dekantáló), alsó-középső-felső állás visszajelzéssel
- Szívó- és nyomóági szűrő, hangtompító, olajleválasztó
- Nyomásállapot jelző vákuummanométer
- Biztonsági szelep

c./ Szívótorony NA 125

- Hidraulikus működtetés:
- forgatás jobbra, balra: 310°
- emelés-süllyesztés: 56°
- toldat kitolás: 1200 mm
- Elérhető mélység: 5,2 m (tömlőtoldás nélkül)
- Működtetés: Kezelőpanelről

d./ Rádió távműködtető funkciók:

- Toronyforgatás: jobbra-balra
- Toronyemelés: fel-le
- Gémkitolás: ki-be
- Vákuumszivattyú: ki-be kapcsolás
- Vákuumszivattyú üzemmód váltás: szívás-nyomás
- Tartálytöltés: nyit-zár
- Dekantálás: nyit-zár
- Vészkipcsolás
- Vízszivattyú: ki-be
- Víznyomás: fel-le
- Dobfordulat: fel-le
- Mosótömlő: fel-le
- Hidraulikus dobfordítás: jobbra-balra
- Motor fordulatszám szabályozás: növelés-csökkentés

e./ Kezelőpanel (a jármű jobb hátulján)

- Toronyforgatás: jobbra-balra
- Toronyemelés: fel-le
- Toronytoldat: ki-be
- Vákuumszivattyú: ki-be kapcsolás
- Nagynyomású szivattyú: ki-be kapcsolás
- Üzem mód-váltás: szívás-nyomás
- Tartálytöltés: nyit-zár
- Dekantálás: nyit-zár
- Szűrőkosár pozicionálás: fel-le
- Tömlődob forgatás: jobbra-balra
- Tömlőcsévélés: fel-le
- Tömlő fordulatszám szabályozás: gyorsít-lassít
- Víznyomás szabályozás (fokozatmentes): növelés-csökkentés
- Motor fordulatszám szabályozás (fokozatmentesen): növelés-csökkentés
- Vészleállítás
- Nyomás- és vákuummanométer

f./ Kezelőpanel (a jármű jobb oldalán)

- Tartálybillentés: emelés-süllyesztés
- Tartály hátsófenék: fel-le
- Peremzár: nyit-zár

g./ Téli üzemvitel

- Keringtető vízfűtés -10°C-ig
- A víznyomásmérés víztelenítés nélkül fagymentes, nyomástávadóval kiépítve.

h./ Tartozékok

- Fém szívófej, 1 db
- Általános mosófej az NA 25-ös tömlőhöz, 1 db
- Szórópisztoly az NA 13-as tömlőhöz, 1 db
- Hidraulikus csörlő 250 kg teherbírással, a tömlődob tartón elhelyezve
- Vízszivattyú szárazonfutás elleni védelemmel, vízszintkapcsolóval
- Fokozatmentes pneumatikus nyomásszabályozó a víznyomás beállításához
- Fordulatszám beállító nyomógombok az üzemi motorfordulat állításához
- A jármű két oldalán zárt, festett felületű rozsdamentes acél tároló ládák a szívótömlők és egyéb tartozékok tárolására, a felszíntől 1 m-re hidraulikusan leengedhetőek
- Iszapcsúszda a hátsó ürítő csomagtartó alatt
- NA 125 mm-es szippantó tömlő: 3 db 3 m-es, PERROT-csatlakozókkal
- Munkalámpa a forgatható tömlődobon
- Mobil munkalámpa 20 m vezetékkel
- Sárga forgólámpa 1 db baloldalt hátul
- A jármű színe: RAL színskála alapján, a megrendelő által kiválasztva egy színnel

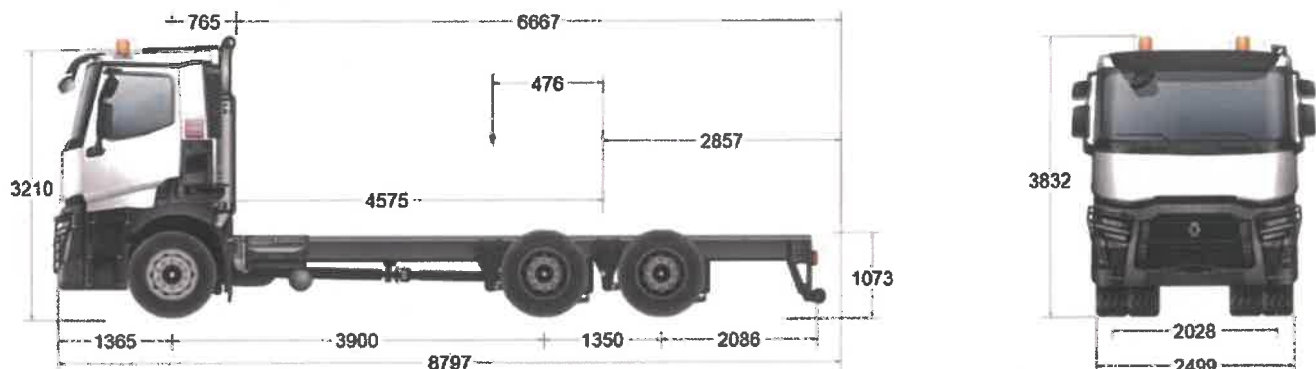
Egyéb műszaki paraméterek:

- A tömlőtoldás nélküli kb. 5,2 méteres elérhető mélység és a szivótorony segítségével a nem mélyebb csatornák és átemelők tisztítása gyorsan elvégezhető.
- A tartály kialakításából adódóan a célgép első és hátsó tengelyterhelés megoszlása bármely üzemiállapotban egyenletes.
- A hidraulikus munkahengerek zuhanásgátlókkal vannak ellátva.
- Hidraulikus tartálybillentés túlbillentés elleni védelemmel ellátva.
- A víztartály búvó nyílással ellátva a tisztítási feladatok elvégzésére.
- A víztartály töltőrendszere szűrővel, záró szerelvényvel és csatlakozó kapoccsal, STORZ „C”.
- A víztartályban hullámtörők találhatók, a rendszer túlfolyószeleppel védett.
- Minden ki - és bemenő nyílás, ellenőrző ablak és kenési hely jól hozzáférhetően van kialakítva.

Az ékszíjtárcsák burkolattal ellátva.

A csövezés és csatlakozások rezgés és zajmentesen vannak kiépítve, rögzítve.

**RENAULT TRUCKS C P6X4 11L E6 - MEGENGEDETT ÖSSZTÖMEG 26 T /
MEGENG. SZERELVÉNY-ÖSSZT 27,5 T (C-K)**



TÖMEGADATOK

Tengelytáv		mm	3,900
Forgalomba helyezéskori maximális tömeg	Engedélyezett legnagyobb össztömeg (PTAC)	kg	26000
Hasznos terhelés	(C)	kg	16920
Alváz-fülke súlya	teljes	kg	9080
	első tengely csoport (tengely a talajon)	kg	5238
	hátsó tengely csoport (tengely a talajon)	kg	3842
Forgalomba helyezéskori maximális tömeg	1. Első tengely	kg	8000
	1. hátsó tengely	kg	9500
	2. hátsó tengely	kg	9500
	hátsó tengely csoport	kg	19000
Maximális műszaki tömeg	teljes (CoC: 16.1.)	kg	29000
	első tengelycsoport (CoC: 16.3.)	kg	8000
	hátsó tengelycsoport (CoC: 16.3.)	kg	21000

A táblázatban a RENAULT TRUCKS opciók tömegét vettük figyelembe, ADBLue adalékkal, olajjal, ablakmosó-folyadékkal és hűtőfolyadékkal 100%-ig, GÁZOLAJgal pedig 90%-ig feltöltve és 75 kg súlyú vezetővel. Annak érdekében, hogy bármilyen terhelési és közlekedési feltételek mellett megőrizzük a járművek vezetési kényelmét (kormányozhatóság, fékezés) amikor már fel van szerelve a felépítmény, az első tengely(ek) következő minimális terhelését kell betartani: a felépítményezett jármű saját tömegének 26%-a, menetkész állapotban (vezetővel, utas nélkül)

HOSSZÚSÁGOK

Tengelytáv		mm	3,900
Felépítményezhető hossz	min (Wmin / BEP L105)	mm	6126
	max (Wmax / BEP L105)	mm	6667
Első kinyúlás	(H / BEP L016)	mm	1365
Fülke bejárat	(B / BEP L102)	mm	765
Tengelytáv	(F / BEP L011)	mm	3900
Műszaki tengelytáv	(F' / BEP L015)	mm	4575
Tengelytáv	2-3. tengely (BEP L012.2)	mm	1350
Hátsó túlnyúlás.	Alváz, teljes méret (BEP L017)	mm	2086



SZEMÉLYRE SZABOTT MŰSZAKI LAP

Alváz-fülke teljes hossz	(A / BEP L001)	mm	8701
Teher tömegközéppont	Mini (Ymin / BEP L104)	mm	476
	Maxi (Ymax / BEP L103)	mm	747
Minimális járműhossz (Z)	(Zmin / BEP L001)	mm	8256
Maximális járműhossz (Z)	(Zmax / BEP L001)	mm	8797
Felépítmény hátsó kinyúlás.	mini (Xmin / BEP L017)	mm	2316
	maxi (Xmax / BEP L017)	mm	2857

MAGASSÁGOK

Tengelytáv		mm	3.900
Fülketető magasság / talajtól terheletlen állapotban	(O)	mm	3210
Terheletlen max külső magasság,	(BEP H001)	mm	3832
Hossztartók magassága	(BEP H032)	mm	300
Talaj feletti magasság, terhelten	elől (U1 / BEP H015)	mm	293
	hátsó (U3 / BEP H016)	mm	251
Talaj feletti magasság / a hossztartó teteje az első tengelynél	terheletlen (H1 / BEP H035)	mm	1085
	Terhelve (H1 / BEP H036)	mm	1020
Talaj feletti magasság / a hossztartó teteje a hídnál	terheletlen (H2 / BEP H037)	mm	1073
	terhelve (H2 / BEP H038)	mm	1053
Talaj feletti magasság / a hossztartó teteje legvégén terheletlenül	terheletlen állapotban (HN)	mm	1064
	terhelve (HN)	mm	1081

SZÉLESSÉGEK

Tengelytáv		mm	3.900
Maximális fülkeszélesség	(BEP W002)	mm	2529
Keret szélessége	elől (BEP W035)	mm	1080
	hátsó (BEP W036)	mm	852
Szélesség a hátsó kerekeknél	1. hátsó tengely (V3 / BEP W003.2)	mm	2499
	2. hátsó tengely (V5 / BEP W003.3)	mm	2499
keréktávolság	elől (V1 / BEP W013.1)	mm	2028
	1. hátsó (V2 / BEP W013.2)	mm	1837
NYOMTÁV	2. hátsó (V4 / BEP W013.2)	mm	1837

Egyéb

Tengelytáv		mm	3.900
Hossztartó vastagság	(BEP W034)	mm	13
Fordulási sugár	járdaszegélyek között	mm	8006
	befoglaló méret (BEP W012)	mm	8700



DE11 MOTOR

Maximális teljesítmény: 345 kW 1700–1900 ford /perc fordulatszámon

Maximális nyomaték: 2200 Nm 1050–1400 ford /perc fordulatszámon

6-hengeres soros dízelmotor- nagy nyomású, közös nyomócsöves befecskendezés (2000 bar) - 24-szelepes - felül szelepel, hátsó vezérléses

A nagy nyomást a befecskendező szelepen három szivattyúelem hozza létre

Furat: 123 mm - löket: 152 mm -Hengerűrtartalom: 10,8 l

Turbófeltöltő

Elektronikus vezérlésű ventilátor

Forgásirány (a sebességváltó felől nézve): óramutató járásával ellentétes

Akár 100 000 km-es olajcsere-periódus

Lemezről készült motorolaj teknő

Kéntartalmú dízelolajjal való működtetésre tervezett motor

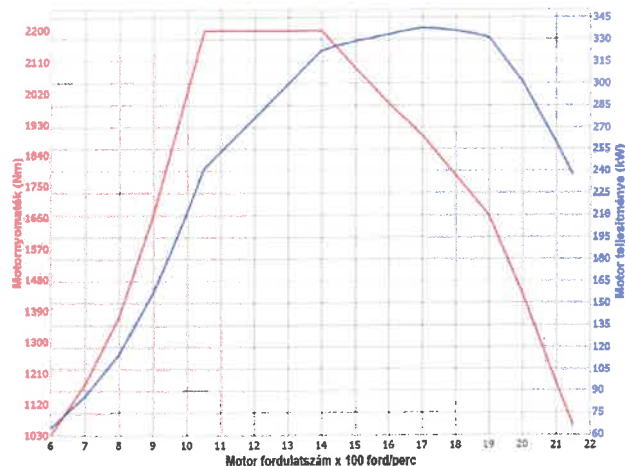
EEC szerinti környezetvédelmi besorolás: EURO VI

Kompakt utókezelő rendszer (katalizátor, részecskeszűrő, SCR)

Hűtőfolyadék

A részecskeszűrő automatikus regenerációja

Zajsztint: R51.03



MOTOR FELSZERELTSÉGE

Emelt alapjárat vezérlése menet közben (nehéz terep)

Power üzemmód (Eco - Eco off)

Az olajpára részleges visszavezetése (félig zárt kör)

A beszívott levegő előmelegítésével működő hidegindító berendezés

Nincs mellékajtás a motoron.

Folyamatos üzemmű, nagy teljesítményű mellékajtómű (a motor és a sebességváltó között)

Átvihető maximális nyomaték: 2000 Nm

Rendelkezésre álló maximális nyomaték:

1472 Nm a 460 LE-s változatnál

Áttétel: 1,21

Tárcsás kihajtás: DIN 120, 12 óránál

Forgásirány: motorral egyező

Elektronikus sebességkorlátozó (90 km/h).

TENGELYKAPCSOLÓ

Egytárcsás tengelykapcsoló, 430 mm-es átmérővel

SEBESSÉGVÁLTÓ

Optidriver ATO 2612 sebességváltó (11,73 - 0,79), automatizált tengelykapcsoló. Alumínium ház.

Maximális nyomaték: 2550 Nm, 12 előremeneti fokozat és 3 hátrameneti fokozat.

A működési mód kiválasztása (automatizált/manualis) a kormányon található fokozatválasztó kapcsolóval történik.

A sebességváltó hátsó reduktorának alumínium háza

A sebességváltó „erősített” olaj-víz hűtője, külső hőcserélő

TARTÓSFÉK

OPTIBRAKE (300 kW teljesítmény 2300 ford /percnél):

a kipufogófék és a szelepek kompressziós fékjének kombinálása, az üzemi fékkel összekapcsolva

MELLÉKHAJTÓMŰ

S81 mellékajtómű

Kihajtás: bordás hüvely (DIN 5462)

Forgásirány: motorral ellentétes

Nyomaték: 1000 Nm

Áttételek: 0,90/1,14

Pozíció: 18 óra



KORMÁNYMŰ

Hidraulikus kormány szervó-szivattyú
Kormány áttétel 26.2
1 független körből és 1 pumpából álló hidraulikus rásegítés.
Jobb oldali közlekedés

ELSŐ TENGELY

Karbantartásmentes függőcsapszegekkel ellátott tengely
Első tengely maximális terhelése: 8,000 t

ABRONCSOK ÉS KERÉKTÁRCSÁK

Méret: 315/80 R22,5
B. M-STEER 001/M-DRIVE 001
Acél keréktárcsák
Az ISO_11992 szabvánnyal kompatibilis abroncsnyomás-ellenőrző rendszer
Lemez dísz tárcsák az első kerekeken
Ideiglenes rögzítésű pótkerék.

HÁTSÓ HIDAK

PMR 21150 híd
Beépített differenciálzár
Hátsó tengely teherbírása (műszakilag megengedett legnagyobb terhelés): 21 t
Egyenletesen elosztott hátsó terhelés
Hídáttétel: 3,78
Motor fordulatszáma 90 km/h-nál: 1348 ford /perc

Üzemi fék :

Légkompresszor 870 l/perc.
Két különálló körös fékrendszer
Hűtött tárcsafékes fékrendszer
A sűrített levegő előállításának az EACU (Electronic Air Control Unit) által történő elektronikus vezérlése
Megelőző karbantartással optimalizált légszárító patron
Kikapcsolható légkompresszor
Pótkocsi fékcsatlakozó nélkül.
Alsó állásban lévő hátsó fékhengerek

EBS:

Blokkolásgátló rendszer (ABS)
Kipörgésgátló rendszer (ASR)
Drag torque controle (a nyomaték ellenőrzése lassítási fázisban)
Fékbetétkopás kiegyenlítése (tárcsafékek)
A tartósfékek és az üzemi fékek összekapcsolása
A differenciálmű kapcsolásának vezérlése (ha fel van szerelve vele a jármű) 10 km/h alatti sebességnél (4x2)
Visszagurulás-gátló rendszer (Hill Start Aid)
Fékteljesítmény figyelmeztetés
Elektronikus menetstabilizáló és borulásgátló rendszer (ESC – Electronic Stability Control)
Vontatási próba
Vészfékrásegítő rendszer (AFU)
Vészvillogók (EBL)

Parkolófék :

EPB (Electronic Parking Brake) automata rögzítőfék, rögzítés rugóerőtárolós munkahengerekkel

VEZETŐFÜLKE

Fülke külső:

Day cab
Elektrogalvanizált lemezből készült, kataforézises fűrdőben kezelt fülke.
fülke színe: Ekla fehér
színkód: 09350
Piros embléma
Kosz elleni aerodinamikus légterelő a fényszórókon
Vezetőfülke 4-pontos mechanikus felfüggesztése.
2 fűthető, elektromos működtetésű visszapillantó tükör.
2 nagy látószögű tükör.
Járdatükör.
Visszapillantó tükrök a teljes felépítményezhető szélességhez 2,55 m
Behajtható előrepillantó tükör
Pneumatikus kürt
Vízfelverődés-gátló az első sárvédőkön
Fekete fülke-fellépők
Fekete színű külső elemek
Külső Napellenző.
Rétegeelt, színezett szélvédő.
Színezett hátsó ablak



Fülkebelső:

Fekete kapaszkodó fogantyúk
A fülke belső kivitele - dark
Quality tető tároló, 1 kulccsal zárható tároló, 1 hálóval ellátott tároló és 4 ISO modul

Elektromos működtetésű napellenző a szélvédőn, kézi működtetésű napellenzők a vezető- és utasoldali oldalablakokon

Digitális kamerával.

DTCO 4.1 digitális tachográf

A tachográf kalibrálása nélkül

Manuális tetőszellőző

Szűnyoghálóval ellátott tető szellőzőnyílás

Gumiszőnyeg

LUXUS VEZETŐÜLÉS:

Állítható függőleges rugózás

Dönthető ülőlap

Magasságban és hosszanti irányban állítható

Levehető üléshez

Állítható fejtámla

Gyors süllyesztés funkció a beállított magasság memorizálásával

A háttámla-oldaltámasz beállítása

Az ülőlap-oldaltámasz beállítása

Állítható deréktámasz

Hosszabbítható ülés párná

Fűtőrendszer (vezetőülés)

Szellőzés (vezetőülés)

Két kartámasz a vezetőülésen

Piros biztonsági övek.

A biztonsági öv becsatolására figyelmeztető

Dönthető ülőlap

Hosszanti irányban állítható

Beépített fejtámla

Légrugós felfüggesztés nélkül

Középső 3. ülés

Textil üléshez

Sűrített levegő csatlakozó

Levegőfűvő pisztoly a fülkében

Kivehető hátsó tárolórekesz a bal oldalon

Olvasó lámpa a felső részben

Közvetlen fülke világítás

Időzített fülkevilágítás.

2 akasztó a hátfalon

Impulzív vezetőoldali ablakemelő

Elektronikus klímaberendezés.

A fülke levegőjének szűrése, mosható elő szűrő

Állóhelyzeti klíma nélkül

Magyar nyelvű kezelési könyv

2 hangszóró és 2 magas hangszóró

Kormányról vezérelhető funkciók:

4-küllős "Performance", magasságban és mélységben állítható kormánykerék sebességszabályzóval
OPTIDRIVER kapcsoló

A lassítófék és az OPTIBRAKE jobb oldalon található kapcsolója

Három irányban állítható kormányoszlop

Roadpad képernyő DAB rádióval

Műszerfal:

KOMPAKT műszerfal

12 + 24 Voltos csatlakozó a műszerfalon, kiegészítő felszerelésekhez.

Tranzponderrel működő indításgátló rendszer.

Indítógomb

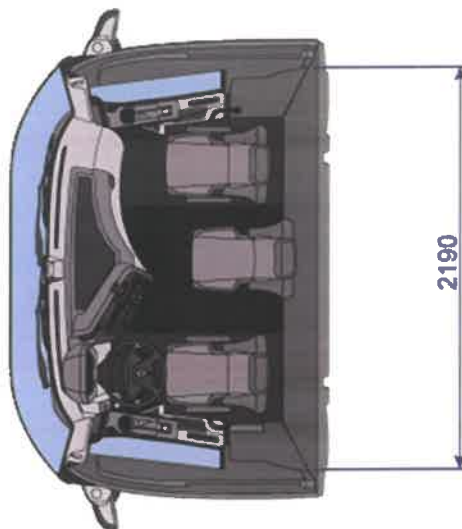
Szabályozható lejtmeneti utazósebesség túllépés

Tekerőgombbal beállítható sebességszabályozó és

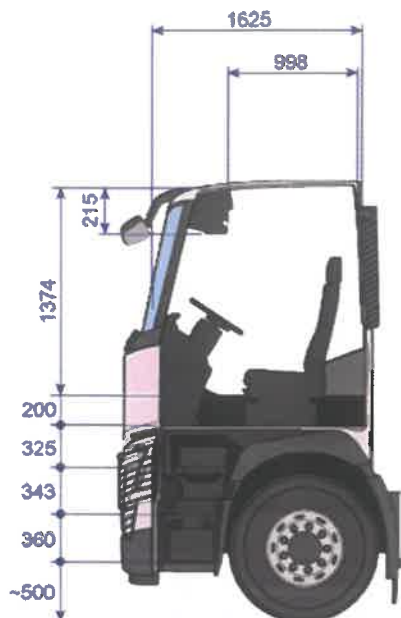
sebességkorlátozó

Power üzemmód (Eco - Eco off)

Eco üzemmód nélkül



SZEMÉLYRE SZABOTT MŰSZAKI LAP



ELEKTRONIKA

Magyar és angol nyelvű kijelző
További nyelv (német)
OBD csatlakozó a fülkében a járműadatok kiolvasásához és a járműdiagnosztikához
Tengelyterhelés-jelző
FMS Gateway flotta menedzsment rendszer csatlakozó 3.0
Segélyhívó gomb, amely megkönnyíti a jármű tartózkodási helyének meghatározását a 24/7 segélyszolgálati központ számára
4G TGW3 (telematic gate away) telematikai vezérlőegység antennával, amely lehetővé teszi az Optifleet (Map, Check, Drive) szolgáltatásokra való előfizetést
Telenor SIM-kártya
Vezető Fáradtságérzékelő rendszer (DAS) és sávelhagyásra figyelmeztető rendszer (LDWS)
Bal és jobb oldali sávelhagyásra figyelmeztető oldalsó radarok
Frontális ütközésre figyelmeztető rendszer, amely a fejlett vészfékező rendszerrel (AEBS) van összekapcsolva

ELEKTROMOS BERENDEZÉS

Akkumulátorok a bal oldalon egymás mellett.
225 Ah-s akkumulátor.
Karbantartásmentes akkumulátorok
Távírányító az akkumulátorok megszakítójához
Az elektromos hálózat automatikus készenléti állapotba helyezése
A hátsó lámpák védelme nélkül
Hátsó világítás.

ALVÁZ

Ásványszürke színű alvázvédő festék
színekód: 03650
Alváz erősítés a hátsó hídnál
Billenőplató előkészítés
Standard túlnyúlás előfuratokkal a felépítményezéshez
Levezethető első vonószem
Első aláfutásgátló.
Alvázra szerelt hátsó aláfutásgátló
Hátsó záró kereszttartó előkészített furatokkal a vonócsaphoz
Kettős légszűrő, poros levegő szűréséhez
2 összecukható kerék
Elöl elhelyezett kerék
Hőszigetelő burkolattal ellátott függőleges kivezetésű kipufogócső

LÖKHÁRÍTÓ – FELLÉPŐK ÉS VILÁGÍTÁS

Acél sarokelemekkel ellátott műanyag lökhárító
Lehajtható szélvédő fellépő a homlokfalban
A vezetőfülkébe való beszállást 3 lépcsőfok segíti
Kivilágított lépcső.
A lökhárító 3 része feketére van festve
Fülke mögötti fellépő és kapaszkodó
Esőérzékelős automata ablaktörlő és automata világításkapcsolás
LED-es nappali menetfény
Fényszórósor előkészítése a homlokfalon
Első ködlámpák.
2 ötcellás modulból álló LED fényszórók:
- 1 háromcellás modul az országúti fényhez (1450 lumen)
- 1 kétcellás modul a tompított fényhez (700 lumen)
Az irányjelzőket és a nappali menetfényt egy nagy fényerejű, kéttónusú LED-es fényszalag kezeli.
2 db narancssárga LED-es forgófény

FELFÜGGESZTÉS

Első felfüggesztés

2 rugólapból álló erősített első parabolikus rugók
Stabilizátor rúd

Hátsó felfüggesztés

Légrugós felfüggesztés
Stabilizátor rúd
Felfüggesztés távvezérléssel 2 csatornás.
Hátsó lengéscsillapítók



GÁZOLAJTARTÁLY

Fő GÁZOLAJtartály acélból.
315 literes (D560) GÁZOLAJtartály a jobb oldalon
Gázolajszűrő-előmelegítő
A gázolajrendszer szigetelése és előmelegítése
Erősített vízleválasztó előszűrő (R90). Kapcsoló a műszerfalon.

ADBlue

48 literes AdBlue-tartály.
560 mm átmérőjű, D alakú profil.
Jobb oldalon elhelyezett AdBlue -tartály

SZABVÁNY TARTOZÉKOK

Szerszámkészlet.
Gumiabroncs Felfújócső hosszabbító emelő 20t
Elakadásjelző háromszög.
Tolatásjelző
Az ablakmosó folyadék tartályának űrtartalma: 12l

FELÉPÍTMÉNY

Felépítményrögzítő konzolok elöl és hátul
Narancssárga LED-es helyzetjelző lámpák fényvisszaverő prizmaival
A felépítmény és a BBM-modul (Body Builder Module) csatlakoztatására szolgáló interfész - High változat
Elektromos felépítményezési interfész az alvázon





Algyő Nagyközség Képviselő-testülete

6750 Algyő, Kastélykert u. 40.
Tel.: 62/517-517 Fax: 62/517-516
E-mail: ph@algyo.hu
www.algyo.hu

Iktató szám:

251-¹⁶²...../2023.

Képviselő-testületi ülés időpontja:

2023. július 6. nap

Előterjesztő:

Molnár Áron
polgármester

Tárgy:

„Athletics for All - AFALL” c. pályázat
benyújtása

Az anyagot készítette:

Katona Máté
pályázati referens

Véleményezésre megküldve:

-

Napirend kapcsán meghívandó személyek:


-

Melléklet:

1 pld. határozati javaslat
Tájékoztató a projektről
Műszaki tervek, munkaközi költségvetés

Törvényességi véleményezésre bemutatva:

dr. Varga Ákos
jegyző

 2023.07.05.



Algyó Nagyközség Polgármesterétől

6750 Algyó, Kastélykert u. 40.
Tel.: 62/517-510 Fax: 62/517-516
E-mail: pm@algyo.hu
www.algyo.hu

Algyó Nagyközség Képviselő-testülete részére

Tisztelt Képviselő-testület!

Az Interreg VI-A IPA Magyarország-Szerbia Program két szomszédos ország, Magyarország és Szerbia határon átnyúló együttműködését támogatja, a sport és a köré szerveződő egyéb tevékenységek, az atlétika területén. **Pályázatok beadási határideje:2023.07.31.**

A projekt részletes szakmai és pénzügyi beszámolóját az előterjesztéshez csatolt mellékletek tartalmazzák.

A projekt címe magyarul: Atlétika mindenkinek.

Algyón, mint Partner az alábbi fő cél valósulna meg a lenti költségvetés alapján:

- Rekortán futópálya kialakítása a 1771/89 hrsz. Sportpálya (6750 Algyó, Sport u. 7.) területén

Forrás		Összeg (EURÓ)	%	Összeg (HUF) ¹	
1.	Unió támogatás összege	464 334,47	85,00%	175 532 359,87	
2.	Nemzeti forrás	Hazai társfinanszírozás támogatás	54 627,58	10,00%	20 650 865,87
3.		Saját forrás (Önerő)	27 313,79	5,00%	10 325 432,93
Elszámolható költségek összesen		546 275,85	100,00%	206 508 658,67	

Árfolyam (FT/EUR): 2023.07.05.
<https://www.mnb.hu/arfolyamok>

378,03

¹ A forintban meghatározott összegek tájékoztató jellegűek, a pályázat elszámolása euróban történik, az aktuális árfolyam alapján.

A projekt költségvetése BRUTTÓ (nettó + ÁFA) elszámolási módban lett tervezve.

Fő pályázó: Magyarkanizsa község
Projekt partnerek: Algyő Nagyközség Önkormányzata,

A Vajdasági Atlétikai Szövetség költségvetés nélküli szakmai partnerként vesz részt a pályázatban.

Minden partner saját maga rendelkezik a költségvetésével és szakmai részével, mely alapján 4 havonta jelentéseket kell benyújtani.

Esetleges szerződésmódosításokat és változás bejelentéseket jelezni kell a fő pályázónak, aki kezelni fogja projekt szinten.

A helyszíni ellenőrzéseken részt kell venni az algyői résznél.

Nyertes pályázat esetén a projekt megvalósítás kezdetétől 2024. májusától számított 24 hónap áll rendelkezésre.

Kérem a Tisztelt Képviselő-testületet, az előterjesztést megtárgyalni és arról dönteni szíveskedjen!

Algyő, 2023. július 5.




Molnár Áron
polgármester



Algyő Nagyközség Képviselő-testülete

6750 Algyő, Kastélykert u. 40.
Tel.: 62/517-517 Fax: 62/517-516
E-mail: ph@algyo.hu
www.algyo.hu

...../2023. (VII.6.) Kt. határozat

Tárgy: Athletics for All – AFALL c. pályázat benyújtása

HATÁROZATI JAVASLAT

Algyő Nagyközség Képviselő-testülete a 2023. július hó 6. napján tartott ülésén megtárgyalta Molnár Áron polgármester „Athletics for All – AFALL” c. pályázat benyújtása tárgyú előterjesztését, és az alábbi határozatot hozta:

1. Algyő Nagyközség Képviselő-testülete Algyő Nagyközség Önkormányzata nevében támogatja, a „Athletics for All – AFALL” c. pályázat benyújtása” elnevezésű Interreg VI-A IPA Magyarország-Szerbia Program (2021-2027) keretében a projekthez való csatlakozást, mint Projekt Partner (Ps). Továbbá hozzájárul a pályázat benyújtásához és végrehajtásához szükséges szerződések, adatlapok és dokumentumok aláírásával, nyilatkozatok megtételével.
2. Az Interreg VI-A IPA Magyarország-Szerbia Program (2021-2027) keretében az Európai Unió az IPA 85%-os támogatás mérték igénylése mellett kíván pályázatot benyújtani és belépni a projektbe.
3. A pályázatba való belépéshez Algyő Nagyközség Önkormányzata 10%-os hazai társfinanszírozás mérték igénylése és **5%-os, azaz bruttó 27.314 EUR önerő biztosítása mellett kíván pályázatot benyújtani és belépni a projektbe.**
4. Algyő Nagyközség Képviselő-testülete felhatalmazza a Jegyzőt, hogy a támogatás elnyerése esetén az önkormányzati önerő összegét a 2024. évi költségvetés terhére biztosítsa.

A határozatról értesül:

1. Molnár Áron polgármester
2. dr. Varga Ákos jegyző
3. Fejlesztési és Üzemeltetési csoport
4. Pénzügyi és Adócsoport
5. Irattár

K.m.f.

Molnár Áron sk.
polgármester

dr. Varga Ákos sk.
jegyző

A kivonat hitelélül:

Név :

Cím :

A munka leírása: Határon átnyúló HU-SRB pályázat

Algyői Sportkör sporttelep fejlesztése

Készült: 2023.07.03

Megnevezés	Költségvetés főösszesítő	Anyagköltség	Díjköltség
1. Futópálya építés		94 607 640	25 544 063
4. Közvetlen önköltség összesen		94 607 640	25 544 063
4.1 ÁFA vetítési alap		120 151 703	
4.2 Áfa	27,00%	32 440 960	
5. A munka ára		152 592 663	



Alíírás

Sovácski József felelős tervező

ALGYŐ - KÖZLEKEDÉSBIZTONSÁGI BEAVATKOZÁSOK - ÚTÉPÍTÉS

KÖLTSÉGBECSLÉS

Helyszín	Nettó összesen	ÁFA 27%	Bruttó összesen
1. Futópálya	76 771 500	20 728 305	97 499 805
2. Bemelegítő és közlekedő tér	14 220 250	3 839 468	18 059 718
3. Távolugró pálya	3 615 890	976 290	4 592 180
4. Dobópálya	1 762 840	475 967	2 238 807
Mindösszesen	94 607 640	25 544 063	120 151 703

Támogatás

Támogatás - egyéb költségek 7%

Hódmezővásárhely, 2023.07.03.

Sováczki József

tervező

KÉ-K 06-60889

Sorszám	ÉNGY kód	Tétel megnevezése	Számítás	Mennyiség	Mértékegység	Anyag egységár (nettó Ft)	Díj egységár (nettó Ft)	Anyag összesen (nettó Ft)	Díj összesen (nettó Ft)	Összesen (nettó Ft)
1.	21-006-0015865	Földkiemelés meglévő és tervezett burkolat helyén	Meglévő felületen, elszállítás 5 km-en belül Önkormányzatnak	175,00	m ³	-	4 500	- Ft	787 500,00 Ft	787 500,00 Ft
4.	61-011-4177262	Geotextília terítése	Futópálya felülete : 1000 m ²	1000,00	m ²	400	300	400 000,00 Ft	300 000,00 Ft	700 000,00 Ft
5.	61-002-2641730	Folytonos szemeloszlású zúzottkő úttalap építése 0/56	Futópálya felülete : 1000 m ²	150,00	m ²	16 000	6 000	2 400 000,00 Ft	900 000,00 Ft	3 300 000,00 Ft
6.	61-002-2641730	Folytonos szemeloszlású zúzottkő úttalap kiékelése 0/22	Futópálya felülete : 1000 m ²	120,00	m ²	18 000	6 000	2 160 000,00 Ft	720 000,00 Ft	2 880 000,00 Ft
7.	62-002-1262470	100x5x25 cm-es előregyártott sík felületű betonszegély ,C16/20-XC4-XP2-32-F3 betongerenda ,altalaj Trg= 90%-ra tömörítve.C12, vörös	Szegély hosszúsága:800 m	800,00	m	5 600	6 500	4 480 000,00 Ft	5 200 000,00 Ft	9 680 000,00 Ft
	62-002-1262471	100x5x25 cm-es előregyártott öntött gumiszegély kialakítása	Szegély hossza:100 m	100,00	m	8 000	6 500	800 000,00 Ft	650 000,00 Ft	1 450 000,00 Ft
		AC 11 kopó aszfaltkeverékből, 35-55 mm vastagságban terítve								
8.	63-103-2334436	Kopórétteg AC11 kopó (N) 50/70, AC11 kopó (N) 70/100 típusú bitumennel, N igénybevételi kat. útszakaszok konórétése, homokkal, zúzalékkal	Futópálya felülete : 1000 m ²	1000,00	m ²	5 200	1 200	5 200 000,00 Ft	1 200 000,00 Ft	6 400 000,00 Ft
		AC 8 kopó aszfaltkeverékből, 25-45 mm vastagságban terítve								
9.	63-103-2334412	Kopórétteg AC8 kopó (N) 50/70, AC8 kopó (N) 70/100 típusú bitumennel, N igénybevételi kat. útszakaszok kopórétége, homokkal, zúzalékkal	Futópálya felülete : 1000 m ²	1000,00	m ²	3 500	1 200	3 500 000,00 Ft	1 200 000,00 Ft	4 700 000,00 Ft
		SPORT GARDEN SG Atletika többrétegű, vízzáró sport, helyszínen gépi terítéses öntött gumiburkolat kialakítása, fekete SBR bázisréteg poluretán kötőanyaggal keverve, póruszáró réteggel, színes EPDM kopórétteg beszórással, 13 mm vastak	Futópálya felülete : 1000 m ²	1000,00	m ²	38 000	8 500	38 000 000,00 Ft	8 500 000,00 Ft	46 500 000,00 Ft
		Kiegészítő tevékenységek, létesítmények								
11.	92-021-4719046	Szabadidő és sport létesítmények Sportpálya burkolatok, pályafestések Sportpálya vonalfestése, fű, műfüves vagy kemény pályán MUREXIN SC 16 sportpálya vonalfesték (Sportplatzlinierfarbe)	600 m	600,00	m ²	25	85	15 000,00 Ft	51 000,00 Ft	66 000,00 Ft
		Szaktipar munkák								
		Lakatos-szerkezetek elhelyezése								
12.	45-000-0376432	Bontások Fém nyílászáró szerkezetek bontása, fém portálok, üvegfalak, 5.01 m ² felület felett		20	m ²	2500	12900	50 000,00 Ft	258 000,00 Ft	308 000,00 Ft
								57 005 000,00 Ft	19 766 500,00 Ft	76 771 500,00 Ft
								Mindösszesen nettó Ft:		76 397 500,00 Ft
								ÁFA 27%:		20 627 325,00 Ft
								Mindösszesen bruttó Ft:		97 024 825,00 Ft

Sorszám	ÉNGY kód	Tétel megnevezése	Számítás	Mennyiség	Mértékegység	Anyag egységár (nettó Ft)	Díj egységár (nettó Ft)	Anyag összesen (nettó Ft)	Díj összesen (nettó Ft)	Összesen (nettó Ft)
1.	21-006-0015865	Földkiemelés meglévő és tervezett burkolat helyén	Meglévő felületen, elszállítása 5 km-en belül Önkormányzatnak	52,5	m3	-	4 500	-	236 250	236 250
2.	61-011-4177262	Geotextília terítése	Bemelegítő pálya felülete : 200 m2	200	m2	400	300	80 000	60 000	140 000
3.	61-002-2641730	Folytonos szemeloszlású zúzottkő útalap építése 0/56	Bemelegítő pálya felülete : 200 m2	30,00	m3	16 000	6 000	480 000	180 000	660 000
4.	61-002-2641730	Folytonos szemeloszlású zúzottkő útalap kiékelése 0/22	Bemelegítő pálya felülete : 200 m2	24,00	m3	18 000	6 000	432 000	144 000	576 000
5.	62-002-1262470	100x5x25 cm-es előregyártott sík felületű betonszegély .C16/20-XC4-XF2-92-F3 betongerenda „altalaj” Trg= 90%-ra tömörítve.C12, vörös AC 11 kopó aszfaltkeverékből, 35-55 mm vastagságban terítve	Szegély hosszúsága:80 m	80,00	m	5 500	8 000	448 000	640 000	1 088 000
6.	63-103-2334436	Kopórétteg AC11 kopó (N) 50/70, AC11 kopó (N) 70/100 típusú bitumennel, N igénybevételi kat. útszakaszok kopóréttege, homokkal, zúzalékkal AC 8 kopó aszfaltkeverékből, 25-45 mm vastagságban terítve	Bemelegítő pálya felülete : 200 m2	200,00	m2	5 200	1 200	1 040 000	240 000	1 280 000
7.	63-103-2334412	Kopórétteg AC8 kopó (N) 50/70, AC8 kopó (N) 70/100 típusú bitumennel, N igénybevételi kat. útszakaszok kopóréttege, homokkal, zúzalékkal SPORT GARDEN SG Atletika többrétegű, vízzáró sport, helyszínen gépi terítéssel öntött gumburkolat kialakítása,	Bemelegítő pálya felülete : 200 m2	200,00	m2	3 500	1 200	700 000	240 000	940 000
8.	92-021-5095405	fekete SBR bázisréteg pollurátán kötőanyaggal keverve, póruszáró réteggel, színes EPDM kopórétteg beszorással, 13 mm vastag Kiegészítő tevékenységek, létesítmények Stabadidő és sport létesítmények	Bemelegítő pálya felülete : 200 m2	200,00	m2	38 000	8 500	7 600 000	1 700 000	9 300 000
9.	92-021-4719046	Sportpálya burkolatok, pályafestések Sportpálya vonalfestése, fű, műfüves vagy kemény pályán MUREMIN SC 15 sportpálya vonalfesték (Sportlatzilinfarberbe)	600 m	30,00	m	25	85	750	2 550	3 300
								10 780 750,00 Ft	3 442 800,00 Ft	14 223 550 00 Ft
								Mindösszesen nettó Ft:	14 220 250	
								ÁFA 27%:	3 839 468	
								Mindösszesen bruttó Ft:	18 059 718	

Sorszám	ÉNGY kód	Tétel megnevezése	Számítás	Mennyiség	Mértékegység	Anyag egységár (nettó Ft)	Díj egységár (nettó Ft)	Anyag összesen (nettó Ft)	Díj összesen (nettó Ft)	Összesen (nettó Ft)
1.	21-006-0015865	Földkiemelés tervezett burkolat és leérkezés helyén	Meglévő felületen, elkészítése 5 km-en belül Önkormányzatnak	27,30	m ³		4 500		122 850	122 850
2.	61-011-4177352	Geotextília terítés	Nekifutó pálya felülete : 60 m ² , nekifutáshoz, az elugróvonaltól mérve	60,00	m ²	400	300	24 000	18 000	42 000
3.	61-003-2641730	Folytonos szemelosztású szőrtűz ótálap építése Q/56	Nekifutó pálya felülete : 60 m ² , nekifutáshoz, az elugróvonaltól mérve	9,00	m ³	16 000	6 000	144 000	54 000	198 000
4.	61-002-2641730	Folytonos szemelosztású szőrtűz ótálap kiképzése Q/22	Nekifutó pálya felülete : 60 m ² , nekifutáshoz, az elugróvonaltól mérve	7,20	m ³	18 000	6 000	129 600	43 200	172 800
5.	62-002-1262470	100x50x25 cm-es előregyártott ik felületű betonszegély	Szegély hosszúsága tervezett burkolat és leérkezés helyén: 80 m x 3 m + 6 m + 6 m	96,00	m ³	5 600	8 000	548 800	784 000	1 332 800
6.	63-103-2334436	„Ahtalaj Trp= 90%-ra 10mórtve.C12, vörös AC 11 kopó aszfaltkeverékből, 35-55 mm vastagságban terítve Kopórétteg AC11 kopó (N) 50/70, AC11 kopó (N) 70/100 típusú bitumennel, N igénybevételű kat. útszakaszok kopórétteg, homokkal, rúzalékkal AC 8 kopó aszfaltkeverékből, 25-45 mm vastagságban terítve Kopórétteg AC8 kopó (N) 50/70, AC8 kopó (N) 70/100 típusú bitumennel, N igénybevételű kat. útszakaszok kopórétteg, homokkal, rúzalékkal	Nekifutó pálya felülete : 60 m ² , nekifutáshoz, az elugróvonaltól mérve	60,00	m ²	5 200	1 200	312 000	72 000	384 000
7.	63-103-2334412	Kopórétteg AC8 kopó (N) 50/70, AC8 kopó (N) 70/100 típusú bitumennel, N igénybevételű kat. útszakaszok kopórétteg, homokkal, rúzalékkal	Nekifutó pálya felülete : 60 m ² , nekifutáshoz, az elugróvonaltól mérve	60,00	m ²	3 500	1 200	210 000	72 000	282 000
8.	92-021-5095405	SPORT GARDEN SG A1 letika többrétegű, vízzáró sport, helyszínen gépi terítéssel öntött gumburkolat kialakítása, fekete SBR bázisréteg poliuretán kötőanyaggal keverve, póruszáró réteggel, színes EPDM kopórétteg beszorással, 13 mm vastag Kiegészítő tevékenységek, létesítmények Szabadidő és sport létesítmények	Nekifutó pálya felülete : 60 m ² , nekifutáshoz, az elugróvonaltól mérve	60,00	m	13 000	3 500	780 000	210 000	990 000
9.	92-021-4719046	Sportpálya burkolatok, pályafestések Sportpálya vonalfestése, fő, módosítva vagy kemény pályán MUREXIN SC 16 sportolva vonalfesték (Sportolatlíniertarbel)	600 m	12,00	m	25	85	300	1 020	1 320
10.	K	Eljáró gerenda építése		1	db	50 000	25 000	50 000	25 000	75 000
11.	K	Puha, nedves homokkal kell feltöltés	18m ² 0,35	0,63	m ³	18 000	6 000	11 340	3 780	15 120
								2 210 040	1 405 850	3 615 890
								Működésesen nettó Ft:		3 615 890
								ÁFA 27%:		976 290
								Mindösszesen bruttó Ft:		4 592 180

Sorszám	ÉNGY kód	Tétel megnevezése	Számítás	Mennyiség	Mértékegység	Anyag egységár [nettó Ft]	Díj egységár [nettó Ft]	Anyag összesen [nettó Ft]	Díj összesen [nettó Ft]	Összesen [nettó Ft]
1.	21-005-0015865	Földkiemelés tervezett burkolat helyén	Meglévő területen, elszállítás 5 km-en belül Önkormányzatnak	27,30	m ³		4 500		122 850	122 850
2.	61-011-4177252	Geotextília terítése	Dobokör és köré épített burkolat alatt	25,00	m ²	400	300	10 000	7 500	17 500
3.	61-002-2641730	Folytonos szemeköszlő szőrtűű útalap építése 0/56	Dobokör és köré épített burkolat alatt	0,38	m ²	16 000	6 000	6 000	2 250	8 250
4.	61-002-2641730	Folytonos szemeköszlő szőrtűű útalap készítése 0/22 Beton pályaburkolat készítése	Dobokör és köré épített burkolat alatt	3,00	m ³	18 000	6 000	54 000	18 000	72 000
5.	62-002-1262470	Egyrétegű 01- és térburkolat készítése, 450 mm vastagságig, védőbevonatos utákezeléssel, egyenes vagy íves kivitelben, C30/37 - XF4 - 32 - F2 - CEM 52,5, m = 6,6 finomsál modulussal 100x100 cm-es méretben	Dobokör	0,90	m ³	5 600	8 000	5 040	7 200	12 240
8.	92-021-2243446	JÁTSZÓPARK SPORT rugalmas térburkoló gumilap, 100x100x3 cm méret, zöld, Cikkszám: JPS-302 Kombinált díszkősz - kalapács védőketrec építése tartószerkezetekkel nagy szakítószilárdságú acél drótból vagy szintetikus rostból készült szinegyéből. A hámszemek maximális nagysága dróthálósnál 50 mm, szinegyéből 44 mm. A hálóra vonatkozó további specifikáció és a háló biztonsági vizsgálatának leírása az IAAF atlétikai pályaépítési kézikönyvében található.	Dobokör köré épített burkolat	20,00	m ²	13 000	3 500	260 000	70 000	330 000
9.	K				1 db	750 000	450 000	750 000	450 000	1 200 000
								1 085 040	672 800	1 757 840
									Minden összesen nettó Ft:	1 762 840
									ÁFA 27%:	475 967
									Minden összesen bruttó Ft:	2 238 807

TÁJÉKOZTATÓ

1.

A projekt általános célkitűzése: Kérjük, írja le a projekt általános célkitűzését az alábbi mezőben (legfeljebb 500 karakter). -

Algyő sportéletének fejlesztése, egyrészt minden sportág által használható beruházás, másrészt a sportolók készségének, ez által az eredményeik fejlesztése.

Jó lehetőséget teremt az ifjúság bevonására, a sport megkedveltetésére, sikerélmények elérésére.

2.

Kérjük, írja le, hogy a projekt általános célkitűzése hogyan járul hozzá a program specifikus célkitűzéséhez (legfeljebb 2 000 karakter). -

A projekt általános célkitűzése teljes körűen hozzájárul a program specifikus célkitűzéseéhez.

A versenysport mellett az amatőr sportot, és rekreációs célokat is szolgál, a sport- és többfunkciós szabadidős lehetőséget biztosító infrastruktúra, illetve az ahhoz kapcsolódó oktató, tudományos szakanyagok felhasználásával. Mindezt úgy érezzük el, hogy nem csak kizárólag egyetlen hivatásos sporthasználó használhatja, hanem a vonzáskörzetben, és a határon átnyúló kapcsolati körbe tartozó szervezete és egyéni háttérű kör.

Algyő Nagyközség tekintetében évek óta cél, és több kezdeményezés is ezt támogatja, hogy a sportélet, a sportpályák bevonásra kerüljenek a közösségi életbe, a kulturális, és rekreációs programokba. A tervezett beruházás öbbfunkciós jellegű sport és rekreációs létesítményekhez kapcsolódik, ezt a jelleget erősíti. Ez által kiemelten alkalmassá válik a komplexum különösen kulturális és rekreációs szolgáltatások kínálatára.

A tervezett beruházás helyszíne folyamatosan nyitva áll, több felhasználó számára is. Az önkormányzati háttérhez is kapcsolódva átlátható és megkülönböztetéstől mentes alapon működik.

A fenti célkitűzéseket szolgálja, és támogatja, hogy mivel a sport infrastruktúrát főként hivatásos sportklubok használják, a jelenlegi használat során, és a tervezett projekt keretében is a pályázók mindkét országban biztosítják, hogy a használatra vonatkozó árfeltételeket nyilvánosan hozzáférhetővé tegyék.

3.

Megoldandó problémák, kihívások; már megtett előkészületek (legfeljebb 2 000 karakter)

Algyő Nagyközség területén több sportágban és korosztályban valósul meg versenyszerű és amatőr sportélet. Kiemeltnek tekinthető az utánpótlásnevelés. Ennek érdekében az Önkormányzat, valamint az általa üzemeltetett Sportkör minden intézkedést megtesz, hogy a fiatalok minél előbb elkezdjenek sportolni, és egészségük, megőrzése, és sportsérülések megelőzése mellett fejlődjenek, jó eredményeket érjenek el. Ehhez az is hozzájárul, hogy a különböző sportágak igénybe veszik egymás létesítményeit, haznosítják egymás lehetőségeit. Például a fürdőben úsznak, a konditeremben erőnléti edzéseket, a labdarugó pályán a futóedzést tartanak.

Jól látható, hogy az adott sportág fizikális és technikai követelményeinek akkor tud a sportoló megfelelni, ha azokat akár személyre szabva, speciális, konkrétan arra irányuló edzésprogrammal, fejlesztéssel kap lehetőséget. Ezeket próbáltuk saját erőből elérni, az infrastruktúra fejlesztéssel, valamint a különböző sportegyesületek, sportágak közötti együttműködéssel. E mellett a fiatalok bevonása is akkor erősödhet, ha a mai kornak megfelelő színvonalú háttérrel, felkészülési, versenyzési feltételeket tudunk biztosítani.

A tervezett beruházás ehhez ad plusz háttérrel, megoldási lehetőséget, mivel az eddig ebből a célból, saját erőből megtett előkészületek nem elegendőek, azokat a pályázati háttérrel kiegészítve tudjuk a kívánt eredményt elérni.

További kihívást jelent, és erre a pályázat megoldást adhat, hogy több sportágban (pl: jégpályák, kézilabda) tapasztaljuk, a határon túlról, a határmelléki magyarlakta településekről járnak át sportolók, igazolnak itteni csapatokhoz. A felkészülésben, fejlődésben és a sportcsapatok közötti átjárhatóságban jelenthet előnyt, fejlődést, ha a határ két oldalán egységes elvek alapján, hasonló pályafeltételek mellett folyhat a képzés.

Mivel mindkét területen már meglévő sport háttérhez, infrastruktúrához kapcsolódik a pályázat, az előkészület mindkét pályázó részéről olyan szintű, amely biztosítja a pályázat eredményes megvalósítását.

4.

Célcsoportok, előnyök a célcsoportok számára (legfeljebb 2 000 karakter)

Algyő tekintetében az elsődleges célcsoport az aktív sportolói kör, amelyhez kapcsolódnak az amatőr sportolók, valamint az egyéni aktív életet élő szabadidő sportolók. Ez a létszám jelentős. Az Algyői Sportkör 7 szakosztállyal, kb 150 igazolt versenyzővel rendelkezik a gyermektől a felnőtt korosztályig. Az Algyői Vízisport Egyesület főleg utánpótlásneveléssel foglalkozik. Algyői jégpályán edzenek a Szegedi Hoki Klub sportolói több korosztályban. Az

FKSE kézilabda csapat szintén algyői klubként minden korosztályban részt vesz az országos bajnokságban. Ezen kívül az úszók és a vízilabdások is jelen Vannak Algyő sportéletében.

Ez a jelentős nagyságrendű, több száz főt jelentő kör képezné az alapot magyarországi részről a pályázatban. Ezekben a sportágakban lehetne a fejlődést biztosítani a versenyzőknek, javítani eredményességüket.

Véleményünk szerint kiemelten kell kezelni, hogy jelentős az utánpótlási bázis, amelynek fejlesztése, megfelelő szintű képzése a jövő sportteljesítményei, eredményei, valamint a sportsérülések megelőzése, ez által az egészségük biztosítása miatt fontos.

Jól látható, hogy napjainkban jelentős a szabadidős sportolási szándék, ami szintén potenciális célcsoportot jelent. Az ő igényeiket is szolgálná a pályázat.

5.

Várható kimenetek, eredmények; az eredmények tartóssága, fenntarthatósága és érvényesítése (legfeljebb 2 000 karakter)

A célcsoportok, az előnyök, valamint a célok alapján jól látható, hogy megvalósulás esetén a kimenet jelentős szintet képvisel, egyrészt a bevont kör erőnléte, technika javulása révén, ami eredményességben is megmutatkozik, másrészt a verseny sportot választók, valamint a szabadidős szinten sportolni vágyók létszámának várható emelkedésében, ami napjainkban társadalmi szinten pozitív célként, eredményként definiálható.

A projekt hosszú távon fenntartható, mivel a beruházás mellett a szakmai anyag adaptálható, folyamatosan fejleszhető, aktualizálható. A tervezett projekt teljes körűen illeszkedik az önkormányzati rövid, közép és hosszú távú tervekbe, így annak szerves részét tudja képezni.

További fontos eredményként várható, hogy a határon átnyúló együttműködés fejleszti a térségi, regionális szintű sportot, lehetőséget ad a versenyzésre, jó gyakorlatok megismerésére, átadására, esetlegesen más szinten együttes megjelenésre.

Rendszeresen szervezünk edzőtáborokat, amelyek keretében az azon résztvevők részére is átadásra kerülhet a program elméleti része, amit a tervezett pályán gyakorlatban is megmutathatunk, oktathatunk. Ennek révén a lokális lehetőségeken túlmutat, szélesedik, akár országos szintűre is emelkedhet az érvényesítése. Ez is a fenntarthatóságot erősíti.

6.

Határokon átnyúló tevékenységek és hatás (legfeljebb 2 000 karakter)

A határmenti térségekre, így Algyőre is jellemző a kulturális kapcsolatpolás mellett a határon átnyúló sportkapcsolatok erősítése. Jellemzően több határon túli, vajdasági sportoló szerepel

a mi helyi csapatainkban. A tervezett projekt ezt a folyamatot erősítené oly módon, hogy a határ mindkét oldalán hozzáférhető lenne a teljesítményt erősítő elmélet, amit gyakorlatba is át tudunk ültetni a beruházás, és a kiképzett edzők révén.

Mivel a tervezett program szinte minden sportágban hasznosítható, így egyértelműen kapcsolható és támogató a határon átnyúló sportkapcsolatokban.

E mellett a közös rendezvények, események révén új kapcsolatok születhetnek, magán és sportegyesületi szinten hasznosítható folyamatok indulhatnak el.

Lényeges, hogy a határ két oldalán más-más szintű sportkörök vannak, így az adott szakágban erősebb csoport átadhatja tudását, emelheti a másikcsapat színvonalát. E mellett, amennyiben adott sportág nincs a pályázó területén, úgy megismerve a másik országban meglévő lehetőséget ott tudja a sportot gyakorolni.

Erősödhet a határon átnyúló versenyek száma, lehetőséget kaphatnak a vajdasági, union kívüli sportolók hazánkban, mint uniós országban történő versenyzésre, sportolásra, ami további perspektivikus lehetőséget teremthet számukra.

A tervezett sportelméleti tudományos munka új, jelentős értéket képvisel, aminek felhasználása a magyar-szerb határon, de még akár határokon is átívelő hatást kifejtő lehet.

7.

Az EU horizontális elveinek (alapvető jogok, a férfiak és nők közötti egyenlőség, a nemek közötti esélyegyenlőség általános érvényesítése, megkülönböztetésmentesség és fenntartható fejlődés) való megfelelés. Magyarázza el, hogy a projekt hogyan járul hozzá a horizontális elv(ek)hez

(legfeljebb 3 000 karakter).

A projektötlet elméleti része innovációra épül, amely fenntartható fejlődést biztosít. A sport a teljesítményelve alapján az esélyegyenlőséget elősegíti, biztosítja a társadalom minden szintjén.

A tervezett projekt teljes mértékben támogatja és erősíti azt az elvet, amely szerint az EU az általa meghatározott keretrendszer révén törekszik a partnerországok támogatására, különösen a fejlődő, a bővítési és a szomszédos országok esetében. Ennek célja valódi eredményeket elérni a nemek közötti egyenlőség cselekvési tervben meghatározott területén.

A sport révén erősödik a határ mindkét oldalán az esélyegyenlőség, az emancipáció és a biztonság nyújtotta előny. Az uniós esélyegyenlőséget biztosító magyar szabályozások a projekt, és a közös programok révén átadásra kerülhetnek a szerb, még csak uniós partner országnak.

9.

**Kockázatkezelés (lehetséges belső/külső korlátozások és tervezett megoldások)
(legfeljebb 2 000 karakter)**

A jelenlegi folyamatok, meglévő hátterek alapján a tervezett pályázat megvalósulása esetén nincs számottevő kockázati elem.

A beruházás tervezése és kivitelezése megfelelő, referenciával rendelkező szakemberek bevonása esetén biztosított. Mivel a kifizetés elkészült munka után valósul meg, így a pályázati pénz megfelelő felhasználása biztosított. Szakemberek kerülnek bevonásra, akik képviselni tudják céljainkat és irányítani a kivitelezőket.

Az elméleti szakanyag elkészítésére a megfelelő szakembergárda biztosított, így ennek elkészülte nincs veszélyeztetve.

A célközönség megléte, aktivitása biztosítja megvalósulás esetén a fenntarthatóságot a tervezett programok megtartását.

Menet közben adódó, végrehajtók részéről esetlegesen teljesítést veszélyeztető probléma esetén lehetőségünk van más személkyi szakéártói kör bevonására, ami biztosítja a tervezett megvalósulást.

Algyő, 2023.07.04.

Dr. Füzesy István



Algyő Nagyközség Képviselő-testülete

6750 Algyő, Kastélykert u. 40.
Tel.: 62/517-517 Fax: 62/517-516
E-mail: ph@algyo.hu
www.algyo.hu

Iktató szám:	251-..... ¹⁵⁹/2023.
Képviselő-testületi ülés időpontja:	2023. július hó 6. nap
Előterjesztő:	Molnár Áron polgármester
Tárgy:	Algyő Nagyközség Önkormányzata és intézményei cafetéria juttatásról szóló szabályzat módosítása
Az anyagot készítette:	Horgos Nóra humánpolitikai referens
Véleményezésre megküldve:	-
Napirend kapcsán meghívandó személyek:	-
Melléklet:	1 pld. Határozati javaslat 1 pld. Cafetéria Szabályzat módosítás 1 pld. Cafetéria Szabályzat
Törvényességi véleményezésre bemutatva:	dr. Varga Ákos jegyző

2023. 07. 06.



Algyő Nagyközség Polgármesterétől

6750 Algyő, Kastélykert u. 40.
Tel.: 62/517-511 Fax: 62/517-516
E-mail: pm@algyo.hu
www.algyo.hu

Algyő Nagyközség Önkormányzata Képviselő-testülete részére

Tisztelt Képviselő-testület!

A Képviselő-testület 28/2023. (I.26.) Kt. határozatában elfogadta Algyő Nagyközség Önkormányzata és Intézményei 2023. évi cafetéria keret és kereten kívüli juttatásokat tartalmazó szabályzatát, amelyben meghatározásra került az önkormányzat és intézményei cafetéria juttatása.

A Széchenyi Pihenő Kártya felhasználásának veszélyhelyzetben történő eltérő alkalmazásáról szóló 237/2023. (VI.19.) Kormány rendelet 1. § alapján a munkavállaló részére 2023. december 31. napjáig a Széchenyi Pihenő Kártya juttatás céljából nyitott korlátozott rendeltetésű fizetési számlájára a rekreációs keretösszegezen felül, attól függetlenül egyszeri, legfeljebb 200.000 forint juttatás adható.

A jelen gazdasági helyzetre és a magas inflációra való tekintettel javaslom a Tisztelt Képviselő-testület részére, hogy Algyő Nagyközség Önkormányzata és Intézményei dolgozói vonatkozásában a fenti összegnek megfelelő cafetéria juttatást biztosítani szíveskedjen.

Továbbá javaslom a Képviselő-testület részére, hogy ezen juttatást terjessze ki Algyő Nagyközség Önkormányzata gazdasági társaságok munkavállalói vonatkozásában is.

Kérem a Tisztelt Képviselő-testületet, hogy előterjesztésem tárgyában dönteni szíveskedjen.

Algyő, 2023. július 03.



Molnár Aron
polgármester



Algyő Nagyközség Képviselő-testülete

6750 Algyő, Kastélykert u. 40.
Tel.: 62/517-517 Fax: 62/517-516
E-mail: ph@algyo.hu
www.algyo.hu

...../2023. (VII.06.) Kt. határozat

Tárgy: Algyő Nagyközség Önkormányzata és intézményei cafetéria juttatásról szóló szabályzat módosítása

HATÁROZATI JAVASLAT

Algyő Nagyközség Képviselő-testülete a 2023. július 06. napján megtartott ülésén megtárgyalta Molnár Áron polgármester „Algyő Nagyközség Önkormányzata és intézményei cafetéria juttatásról szóló szabályzat módosítása” tárgyú előterjesztését, és az alábbi határozatot hozta:

1. Algyő Nagyközség Képviselő-testülete az Algyői Polgármesteri Hivatal köztisztviselői, Algyő Nagyközség Önkormányzata választott tisztségviselői, közalkalmazottjai és a Munka Törvénykönyve hatálya alá tartozó dolgozói részére, a Széchenyi Pihenő Kártya juttatás céljából nyitott korlátozott rendeltetésű fizetési számlára, egyszeri 200.000 forint juttatást biztosít.
2. Algyő Nagyközség Képviselő-testülete Algyő Nagyközség Önkormányzata intézményei közalkalmazottjai és a Munka Törvénykönyve hatálya alá tartozó dolgozói részére, a Széchenyi Pihenő Kártya juttatás céljából nyitott korlátozott rendeltetésű fizetési számlára, egyszeri 200.000 forint juttatást biztosít.
3. A Képviselő-testület az Algyő Nagyközség Önkormányzata gazdasági társaságai munkavállalói részére, a Széchenyi Pihenő Kártya juttatás céljából nyitott korlátozott rendeltetésű fizetési számlára, egyszeri 200.000 forint juttatást biztosít.
4. A Képviselő-testület elfogadja a határozat mellékletét képező Cafetéria Szabályzat 1. számú módosítását és felhatalmazza a Polgármestert annak aláírására.
5. A Képviselő-testület felhívja a gazdasági társaságok ügyvezetőit, hogy jelen határozatban foglaltak szerint módosítsák a társaság Cafetéria Szabályzatát.
6. A Képviselő-testület felhívja a Jegyzőt, hogy a 2023. évi költségvetés módosításánál vegye figyelembe a fenti egyszeri juttatást. A gazdasági társaságok tekintetében a Képviselő-testület 17.331.200.- Ft pénzeszköz átadást biztosít Algyő Nagyközség Önkormányzata 2023. évi költségvetése Általános tartalék sora terhére.

A határozatról értesül

1. Molnár Áron polgármester
2. dr. Varga Ákos jegyző
3. Valamennyi intézményvezető
4. Pénzügyi és Adócsoport
5. Humánpolitikai referens

6. Gazdasági társaságok ügyvezetői
7. Irattár

Kmf.

Molnár Áron sk.
polgármester

dr. Varga Ákos sk.
jegyző

A kivonat hitelélül:

SZABÁLYZAT
ALGYÓ NAGYKÖZSÉG ÖNKORMÁNYZATA ÉS INTÉZMÉNYEI
CAFETÉRIA – JUTTATÁSAIRÓL

1. számú módosítás

Előzmény:

A Képviselő-testület 28/2023. (I.26.) Kt. határozatában elfogadta Algyó Nagyközség Önkormányzata és intézményei 2023. évi cafetéria keret és kereten kívüli juttatásról szóló szabályzatát.

A Széchenyi Pihenő Kártya felhasználásának veszélyhelyzetben történő eltérő alkalmazásáról szóló 237/2023. (VI.19.) Kormány rendelet 1. §. alapján a rekreációs keretösszeget felül, attól függetlenül egyszeri, legfeljebb 200.000 forint juttatás adható.

A Szabályzat az alábbi V/A. ponttal egészül ki:

V/A. Béren kívüli juttatás egyszeri kiegészítés

2023. évben a 237/2023. (VI.19.) Kormány rendelet 1. §. alapján a SZÉP-kártya

- egyszeri 200.000 ezer forint összegű béren kívüli juttatás.

Jelen szabályzat módosítás 2023. augusztus 1. napján lép hatályba.

Algyó, 2023. július 6.

.....
Molnár Áron
polgármester

SZABÁLYZAT
ALGYÓ NAGYKÖZSÉG ÖNKORMÁNYZATA ÉS INTÉZMÉNYEI
CAFETÉRIA - JUTTATÁSAIRÓL

I. A szabályzat célja

1. A cafetéria-juttatás rendszerének célja Algyó Nagyközség Önkormányzata és intézményei munkavállalói számára egységes elvek alapján szabályozott, az egyéni igényekhez igazodó béren kívüli juttatás biztosítása.
2. A munkáltató egy nettó összegben meghatározott rugalmas juttatási csomagot biztosít, amelyből a munkavállaló szabadon választhat.
3. A juttatási rendszerben a személyi jövedelemadóról szóló 1995. évi CXVII. törvény (továbbiakban: Sza tv.) 71. §-ában meghatározott juttatások biztosíthatók.
4. A munkáltató a szabályzatban határozza meg a juttatás választásának feltételeit, a juttatások választható formáit, a választás menetét, az irányadó határidőket, a folyósítás rendjét, az alkalmazandó nyomtatványt.

II. A szabályzat hatálya

1. A szabályzat hatálya kiterjed az Algyói Polgármesteri Hivatal köztisztviselőire, Algyó Nagyközség Önkormányzata választott tisztségviselői, közalkalmazotti-, valamint Mt. hatálya alá tartozó munkavállalóira, valamint Algyó Nagyközség Önkormányzata Intézményeiben dolgozó közalkalmazottak és MT. hatálya alá tartozó munkavállalóira, a próbaidő letelte után.
2. A próbaidő alatt azonnali hatállyal kilépő, elbocsájtott munkavállaló nem jogosult az időarányos cafetéria juttatásra.
3. A próbaidő letelte után a véglegesített dolgozó visszamenőlegesen jogosult az időarányos cafetéria juttatásra.

III. A cafetéria-juttatás rendje, a jogosultság ellenőrzése

1. Az Algyói Polgármesteri Hivatal köztisztviselői, Algyó Nagyközség Önkormányzat választott tisztségviselői, közalkalmazotti-, valamint Mt. hatálya alá tartozó munkavállalóira a cafetéria keret összeg 2023. évben nettó 400.0000.-Ft.
2. Algyó Nagyközség Önkormányzata Intézményeiben dolgozó közalkalmazottakra és MT. hatálya alá eső munkavállalókra a cafetéria – juttatás éves keretösszege tárgyévben bruttó: 200.000.-Ft (nettó 156.250.-Ft/fő) összeg. Heti 35 órát el nem érő részmunkaidős foglalkoztatás esetén a keretösszeg időarányosan jár.

3. 2023. évben a kedvezményes juttatás annyit jelent, hogy a munkáltatót az éves cafetéria kereten kívül 15 % SZJA, és 13% SZOCHO megfizetési kötelezettség terheli.

4. Az éves keretösszeg a tárgyévben a szabályzatban meghatározott cafetéria juttatások igénybevételére használható fel. A tárgyévben igénybe nem vett összeg a következő évre nem vihető át. A foglalkoztatott a tárgyévben igénybe nem vett összeg felhasználásáról november 30-ig írásban nyilatkozik.

5. A foglalkoztatott – a keretösszeg, illetve a cafetéria-juttatások meghatározását követően nyilatkozik az általa választott juttatásokról, valamint azok mértékéről. A juttatásokról a teljes tárgyre vonatkozóan kell nyilatkoznia.

6. A cafetéria – juttatások év közbeni módosítására csak kivételesen - személyes körülményekben beállt változás következtében -, évente maximum egyszer kerülhet sor. A foglalkoztatottnak írásbeli kérelemmel kell a munkáltatóhoz fordulni.

7. Amennyiben a foglalkoztatási jogviszony év közben keletkezik, vagy a foglalkoztatott év közbeni áthelyezésére kerül sor, illetve tartós távollétről tér vissza, akkor az első munkában töltött napot követő 10 munkanapon belül nyilatkozik az általa választott cafetéria - juttatásról.

8. Amennyiben a foglalkoztatott a nyilatkozattételi határidőt önhibáján kívül elmulasztja, az akadályoztatás megszűntét követő öt munkanapon belül választhat a jelen szabályzatban rögzített cafetéria – juttatások közül.

9. A tárgyévben igénybe nem vett keret a tárgyévet követő évre nem vihető át.

IV. A szabályzatban meghatározott béren kívüli juttatásban nem részesülhet:

- a felmentési idejét tölti (munkavégzés alóli felmentési idő tartamára);
- a fegyelmi büntetés ezzel sújtja;
- a munkavégzési kötelezettsége alóli mentesítés időtartama alatt, fizetés nélküli szabadság és/vagy igazolatlan távollét jogcímen legalább 30 naptári napra mentesülő munkavállaló a fizetés nélküli szabadság és/vagy az igazolatlan távollét elő napjától kezdődően a mentesülés utolsó napjáig;
- azon időtartamra, amely távollét során a foglalkoztatott illetményben vagy átlagkeresetben nem részesül, feltéve, hogy a távollét időtartama meghaladja a harminc napot;
- a szülési szabadság, a gyermek gondozása vagy ápolása miatt kapott fizetés nélküli szabadság teljes időtartamára.

A fenti jogcímen tartós távollétről visszatérő munkavállaló az ismételt munkába állást követően a cafetéria időarányos keretösszege illeti meg.

Ha a jogosult jogviszonya, illetve cafetéria jogosultsága a tárgyév során megszűnik, vagy a cafetéria-juttatás rá nézve irányadó jogosultsági összege tartós távollét miatt csökken, köteles a részére nyújtott cafetéria-juttatás időarányos részét meghaladó értéket megtéríteni.

V. Béren kívüli juttatás

1. Széchenyi Pihenő Kártya

2023. évben az Szja törvény alapján a SZÉP-kártya

- évi 400.000 ezer forint összegig minősül béren kívüli juttatásnak.

VI. Eljárási szabályok

A foglalkoztatott kitölti a személyügyi ügyintéző által részére eljuttatott Cafetéria nyilatkozatot. A nyilatkozat táblázatos formában tartalmazza a választáshoz szükséges adatokat, így

- rendelkezésre álló egyéni keretösszeget.

A Cafetéria nyilatkozat átvételét a jogosult személy visszaigazolja. A Cafetéria nyilatkozatot két példányban kinyomtatja, melyből aláírást követően egy példányt eljuttat a személyügyi ügyintézőnek, másik példányát megőrzi.

Jelen Szabályzat 2023. február 1. napján lép hatályba, mellyel egyidejűleg a 38/2022. (I.31.) Kt. határozat mellékletét képező szabályzat és annak módosításai hatályukat veszítik.

Algyő, 2023. január 26.

.....
Molnár Áron
polgármester

