



Algyő Nagyközség Képviselő-testülete

6750 Algyő, Kastélykert u. 40.
Tel.: 62/517-517 Fax: 62/517-516
E-mail: ph@algyo.hu
www.algyo.hu

Iktató szám:

251-.....⁷¹...../2021.

Előterjesztés időpontja:

2021. március²⁹ nap

Előterjesztő:

dr. Varga Ákos
jegyző

Tárgy:

Szent Anna terasz kialakítása LEADER
projekten belül

Az anyagot készítette:

Katona Máté
pályázati referens

Véleményezésre megküldve:

-

Napirend kapcsán meghívandó személyek:

-

Melléklet:

1 pld. határozati javaslat
Műszaki tervdokumentáció
Statikai szakvélemény
ATIVIZIG hozzájárulás
ATIVIZIG nyilatkozat
Tervezői nyilatkozat
Ajánlatok

Törvényességi véleményezésre bemutatva:

dr. Varga Ákos
jegyző

 2021.03.29.



Algyő Nagyközség Jegyzőjétől

6750 Algyő, Kastélykert u. 40.
Tel.: 62/517-511 Fax: 62/517-516
E-mail: jegyzo@algyo.hu
www.algyo.hu

Algyő Nagyközség Önkormányzata Polgármestere részére

Tisztelt Polgármester Úr!

Megjelent a Magyarország Kormányának felhívása, a Déli Napfény LEADER Egyesület **közösségi célú intézkedéseinek támogatása**, a helyi civil sport és szabadidős szolgáltatások fejlesztése, ezáltal a térség népességmegtartó erejének és identitás erősítő jellegének a növelése érdekében.

A Felhívás kódszáma: **VP6-19.2.1.-21-3-17**

Felhívás címe: **Helyi civil, sport és szabadidős szolgáltatások fejlesztése**

A projekt végrehajtására rendelkezésre álló időtartam: a Támogatói Okirat kézbesítését követően legfeljebb 24 hónap áll rendelkezésre.

A támogatási kérelem benyújtásának határideje szakaszos:

- 2021.03.31.
- 2021.04.30.
- 2021.12.31.

A fentiekből és az eddigi tapasztalatokból kifolyólag a támogatási kérelmet minél előbb célszerű benyújtani.

Az igényelhető vissza nem térítendő támogatás maximális összege: **11 millió Ft.**

Maximális támogatási intenzitás: **75%.**

A projekt előkészítése jelenleg folyamatban van. **Az önkormányzat kettő db támogatási kérelmet kíván benyújtani:**

1. Szent Anna terasz kialakítása. A projekt eszközbeszerzést tartalmaz.

Az elmúlt években pályázati és önerős beruházások felhasználásával turisztikai, szabadidős és sport fejlesztések valósultak meg Algyő Nagyközség tiszai partszakaszán. Ennek egyik kiemelt helyszíne a Szent Anna kikötő. Kedvtelési és kishajó kikötésére alkalmas úszóművet telepítettünk, aminek kiszolgálására a partszakasz is felújításra került. Szintén pályázati forrás felhasználásával az ártérre vonatkozó szabályoknak megfelelően mobil konténer egységek felhasználásával büfé és kommunális egység került kialakításra.

Ennek üzemeltetési tapasztalatai, valamint a kormányzati, és regionális turisztikai ajánlások alapján egyértelművé vált, hogy célszerű ennek a kikötőnek a vendéglátóipari egységnek a fejlesztése, bővítése, a kor elvárásainak és színvonalának megfelelő kialakítása. Ezért döntés született, hogy a már meglévő konténerok, valamint a korábban fa irodaépület beton lábazatának felhasználásával kerüljön egy tetőtéri, és egy földszinti kerthelység terasz kialakításra, a tájba illően berendezve.

Ennek megvalósítása érdekében elvégeztük a szükséges statikai vizsgálatokat, beszereztük a hozzájáruló nyilatkozatokat, elkészítettük a terveket. A terület speciális hátterére (ártér) vonatkozó előírásoknak megfelelően mobil, elbontható ideiglenes eszközök felhasználásával tervezzük a projektet megvalósítani.

A projekt egyértelműen szolgálja a terület profilbővítését, szolgáltatási színvonalának emelését, amely nem csak helyi, hanem regionális érdekeket is szolgál.

A pályázat március 31. határidőig benyújtandó.

A projekt beszerzései és költségvetése:

Acélszerkezet beszerzése és helyszíni szerelése:

Ajánlatadó	Nettó összeg (Ft)	Áfa (Ft)	Bruttó összeg (Ft)
GLB Kft. 6725 Szeged, Kálvária sgt. 44.	11.509.800	3.107.646	14.617.446
Hungiszer Kft. 6750 Algyő, Berek u. 31.	12.466.100	3.365.847	15.831.947
Kósa Műhely Kft. 6762 Sándorfalva, Korsó u. 10/a.	13.399.000	3.617.730	17.016.730

A benyújtott ajánlatok közül a GLB Kft. bruttó 14.617.446,- Ft összegű ajánlata a legkedvezőbb, így a pályázat benyújtása során az ő ajánlati költségével lett számolva.

Tájékoztató és nyilvánosság biztosítása:

Ajánlatadó	Nettó összeg (Ft)	Áfa (Ft)	Bruttó összeg (Ft)
Varga Péter e.v. 6900 Makó, Tisza u. 16.	51.000	0	51.000
Euro-Friend Kft. 6726 Szeged, Lövölde u. 36-38.	45.000	12.150.	57.150
Skydust Consulting Bt. 6720 Szeged, Roosevelttér 14. fszt. 2.	52.000	0	52.000

A benyújtott ajánlatok közül Varga Péter e.v. bruttó 51.000,- Ft összegű ajánlata a legkedvezőbb, így a pályázat benyújtása során az ő ajánlati költségével lett számolva.

A projekt teljes költségvetése: bruttó 14.668.446,- Ft
Igényelt támogatási összeg: 11.000.000,- Ft.
Önerő: 3.668.446,- Ft

2. Bútorbeszerzés az algyői szabadidős szolgáltatások bővítése érdekében.


A műszaki tartalom és költségvetés még kidolgozás, előkészítés alatt van. A projekt benyújtása április 30. határnapig esedékes.

A kettő db Határozat a dokumentáció részeként is benyújtandó, támogatói okirat hatályba lépésekor a projekt összköltsége, és az önerő tényleges összege alapján szükség esetén módosítandó, és a módosítás benyújtandó.

Kérem Tisztelt Polgármester Urat, hogy a katasztrófavédelemről és a hozzá kapcsolódó egyes törvények módosításáról szóló 2011. évi CXXVIII. törvény 46. § (4) bekezdésében foglaltak alapján, Algyő Nagyközség Önkormányzata Képviselő-testülete nevében a pályázat benyújtásáról dönteni szíveskedjen.

Algyő, 2021. március 29.




Dr. Varga Ákos
jegyző



Algyő Nagyközség Polgármesterétől

6750 Algyő, Kastélykert u. 40.
Tel.: 62/517-510 Fax: 62/517-516
E-mail: pm@algyo.hu
www.algyo.hu

...../2021. (.....) Polgármesteri határozat

Tárgy: Szent Anna terasz kialakítása LEADER projekten belül

HATÁROZATI JAVASLAT

Algyő Nagyközség Önkormányzata Polgármestereként a katasztrófavédelemről és a hozzá kapcsolódó egyes törvények módosításáról szóló 2011. évi CXXVIII. törvény 46. § (4) bekezdésében foglaltak alapján, Algyő Nagyközség Önkormányzata Képviselő-testülete nevében a „Szent Anna terasz kialakítása LEADER projekten belül” tárgyú előterjesztés kapcsán a következő határozatot hozom:

1. **A projekt címe, a helyi támogatási kérelemben megjelölttel összhangban:** Szent Anna terasz kialakítása
2. **A projekt megvalósítási helyszínének pontos címe:** 6750 Algyő
3. **A projekt megvalósítási helyszínének helyrajzi száma:** Hrsz.: 01724/2. (külterület).
4. **A helyi felhívás száma:** VP6-19.2.1.-21-3-17
5. **A projekt összes költsége a helyi támogatási kérelemmel (költségvetési táblával) megegyezően:** bruttó 14.668.446,- Ft.
6. **A projektnek a támogatás szempontjából elszámolható költsége a helyi támogatási kérelemmel, illetve a támogatói döntéssel megegyezően:** bruttó 14.668.446,- Ft.
7. **A projekt teljes költségére vonatkozó önkormányzati önerő számszerű összege és forrása (saját forrás, hitel, egyéb) a helyi támogatási kérelemmel, illetve a támogatói döntéssel megegyezően:** a 3.668.446,- Ft, saját forrás.
8. **A helyi támogatási kérelem benyújtásakor az igényelt támogatás összege a támogatási kérelemben foglaltakkal megegyezően:** 11.000.000,- Ft.

Az önkormányzat kötelezettségvállalása arra vonatkozóan, hogy a támogatás elnyerése esetén az önkormányzati önerő összegét a 2021. évi és a 2022. évi költségvetésében elkülöníti a terhére.

A határozatról értesül:

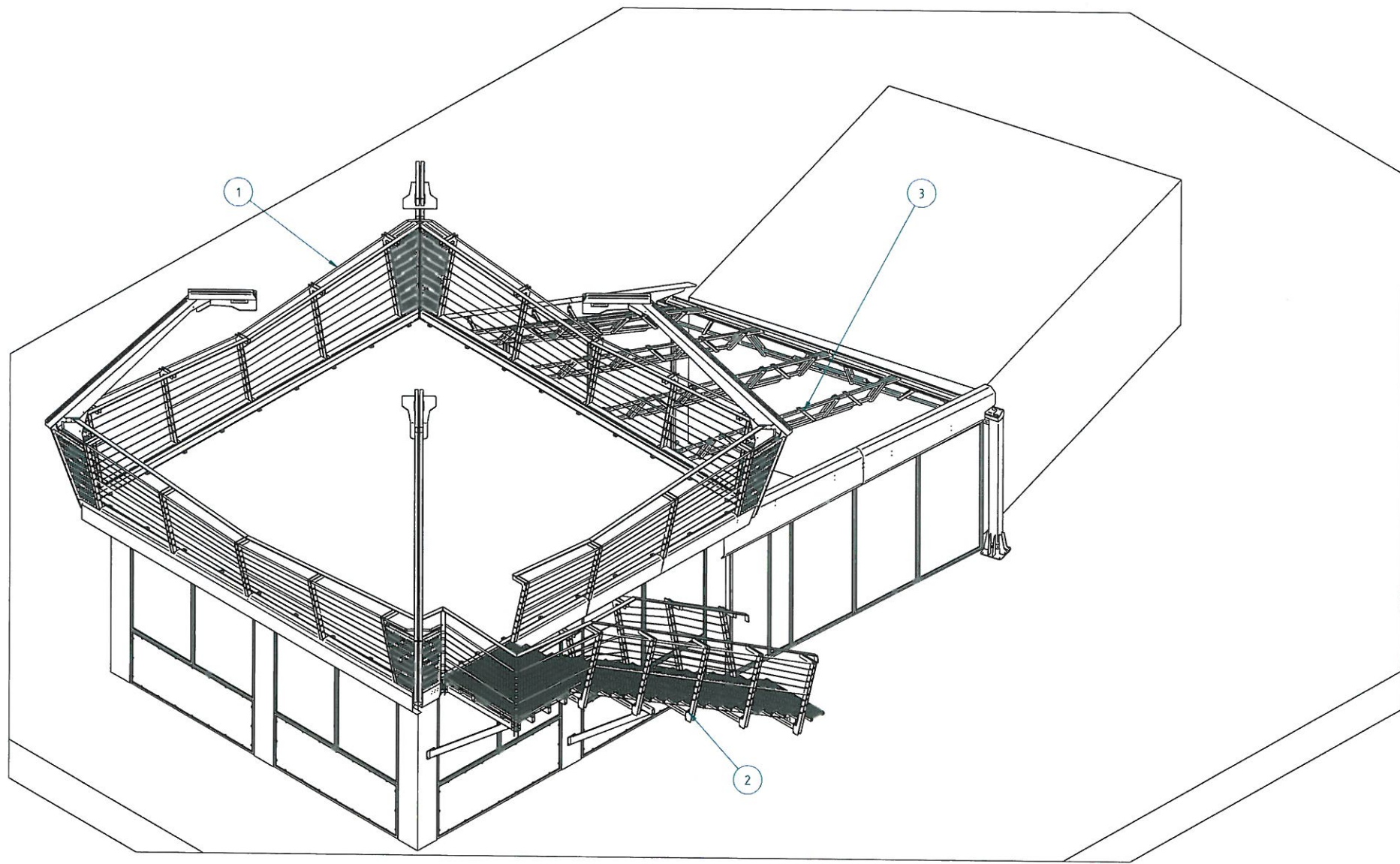
1. Molnár Áron polgármester
2. dr. Varga Ákos jegyző
3. Fejlesztési és Üzemeltetési csoport
4. Pénzügyi és Adócsoport
5. Irattár

K.m.f.

Molnár Áron sk.
polgármester

dr. Varga Ákos sk.
jegyző

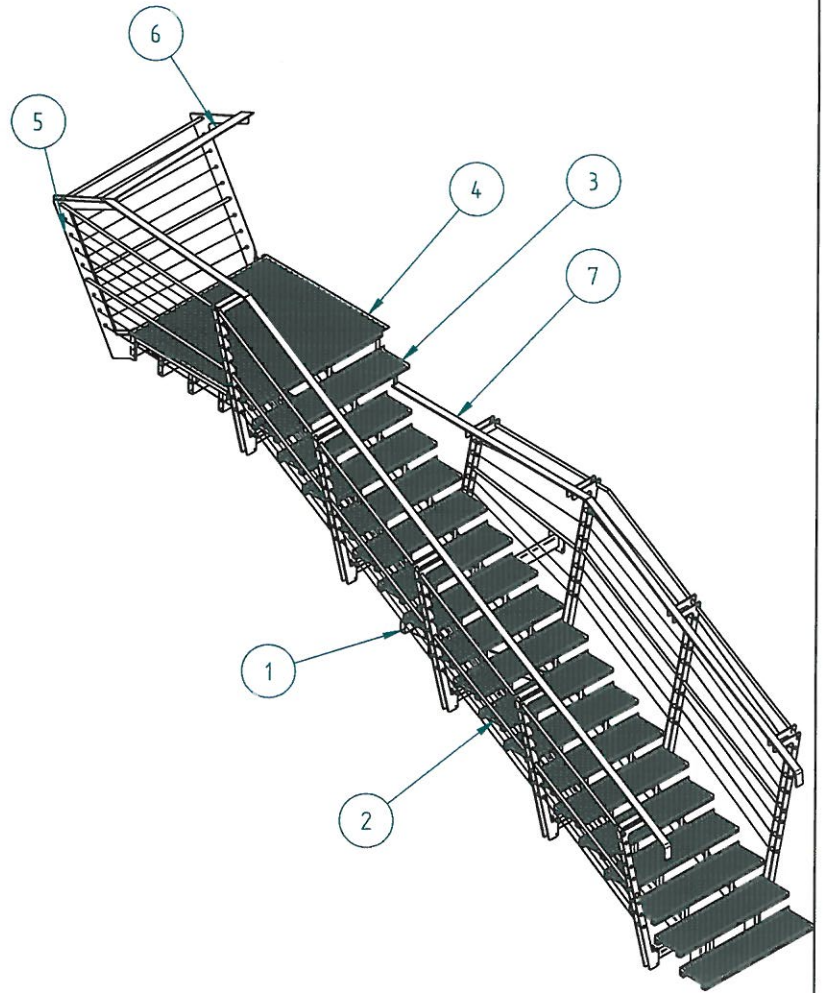
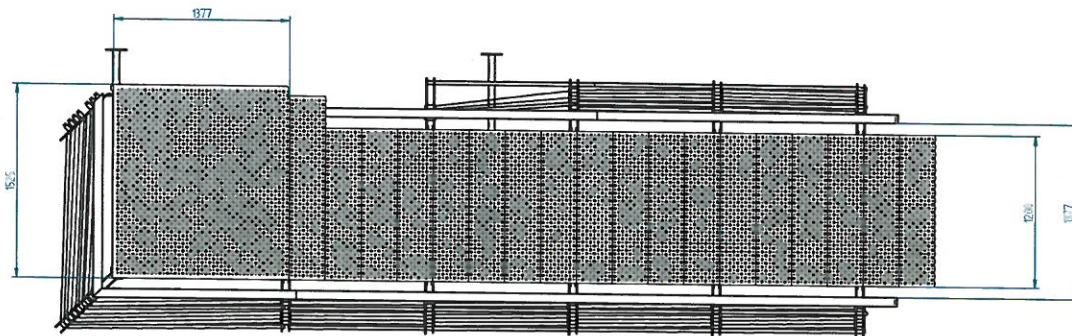
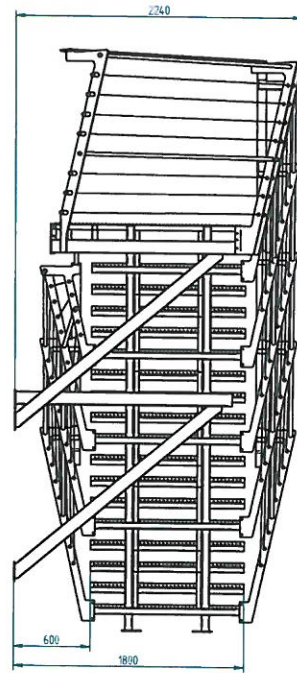
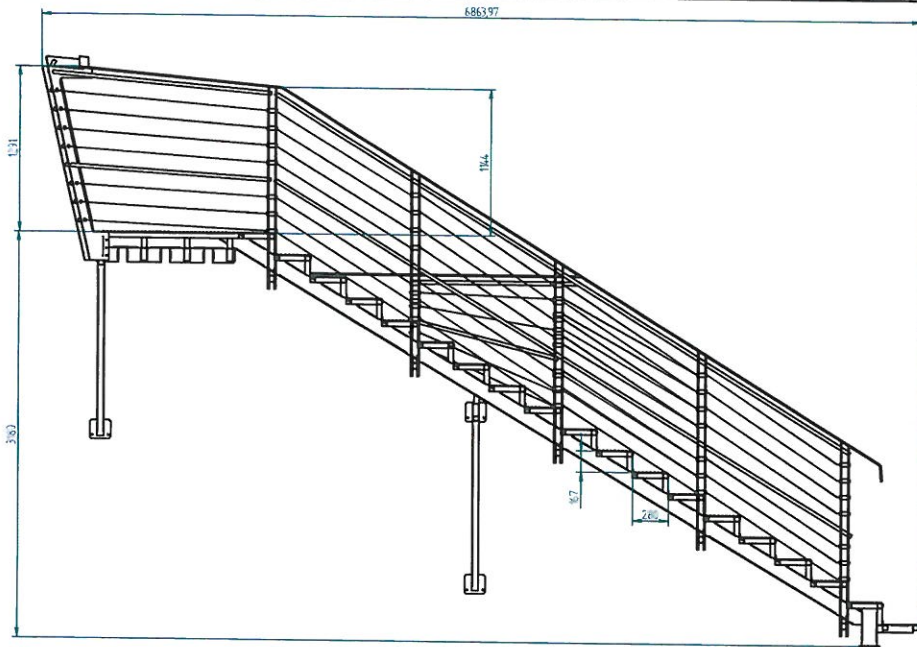
A határozat hitelével:



3	Felső rész	TERV 1-1	1	2018 kg	6000 kg
2	Alsó rész	TERV 1-1	1	1000 kg	3000 kg
1	Levegő tartó rész	TERV 1-1	1	2000 kg	6000 kg
1	Mezőnyelv	Mezőnyelv	1	1000 kg	3000 kg

GLB	ALKYTESZŐI IRODA ÉS SZAKÉRTŐI IRODA NYELV-ALKALMAZÁSI IRODA
Szerkesztő	Szent Anna Terasz
Projekt	AD
TERV 0	TERV 0

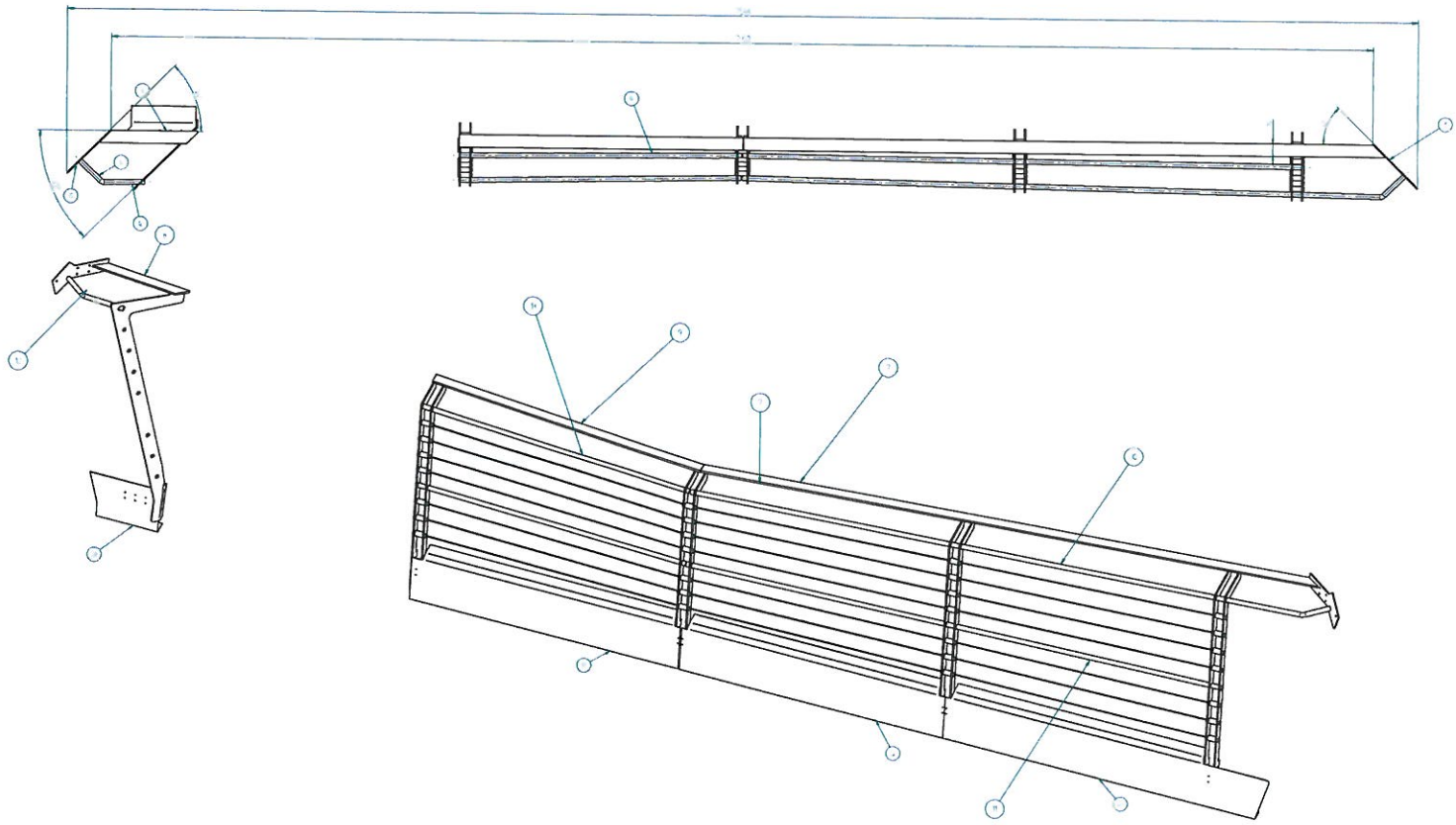
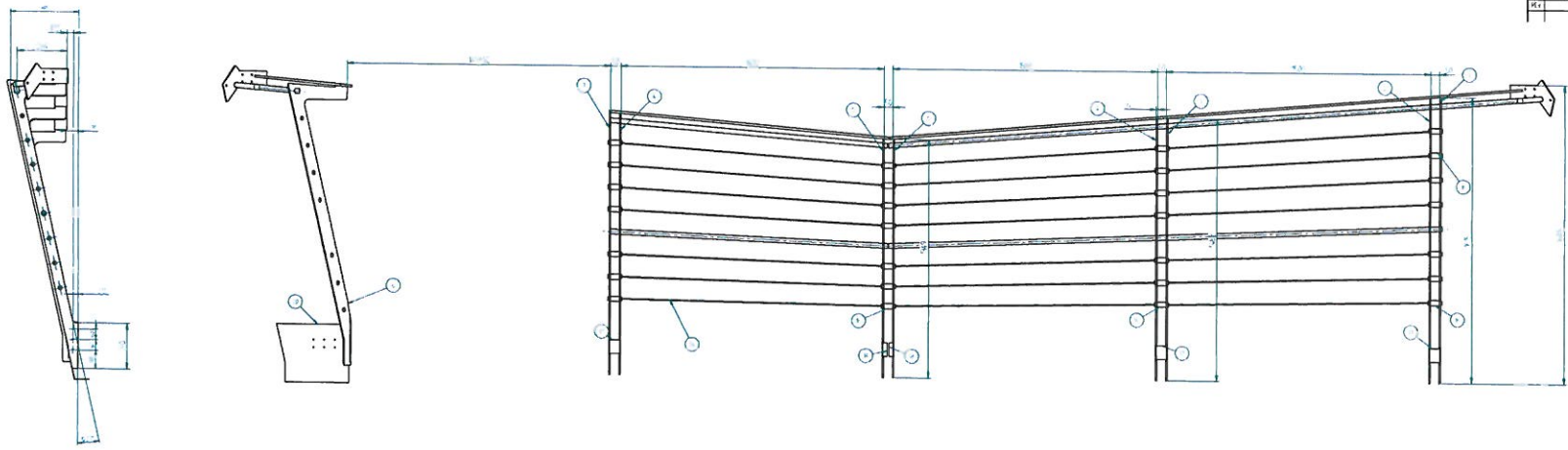
REVÍZIÓ TÖRTÉNET			
REV	LEÍRÁS	DÁTUM	JÓVÁHAGYÓ



7	Kéziléc laposacél 5	EN10058 70 x 12	10038, S235JRG2	1	5029	30,8 kg	30,8 kg
6	Kéziléc laposacél 4	EN10058 70 x 12	10038, S235JRG2	1	8838,5	53,8 kg	53,8 kg
5	Lépcső korlát	TERV L-3		1		2175 kg	2175 kg
4	Betétó lemez	14301_X5CrNi18-10		1		514 kg	514 kg
3	Lépcsőfok lemez felső	14301_X5CrNi18-10		1		119 kg	119 kg
2	Lépcsőfok lemez	14301_X5CrNi18-10		17		9,8 kg	167,2 kg
1	Lépcső váz	TERV L-2		1		4515 kg	4535 kg
Tsz	Megnevezés	Rajzszerű	Anyag	Db	Szálvény hossz l mm l	Tömeg (Egyégtömeg)	Tömeg (Össztömeg)

1 db kész

RAJZOLTA	NEV	DÁTUM	 ALKATRÉSZZAVARTÓ ÉS SZERELŐIPARI VÁLLALKOZÁSI KFT.
ELLENŐRIZTE	Lukács Péter	02/17/21	
MÉRLEI ELF.			
MÉREG ELF.			<p>Lépcső</p> <p>TERV L-1</p>
<p>Megj.: A1</p> <p>Megj.: A1</p> <p>Megj.: A1</p>			<p>TÖMEG 986,0 kg</p>



26	Szalagvezető / Kézi motor	Hand-Drive, szelvény 4	M2	1	1,336
27	Szalagvezető / Kézi motor		M2	1	2,950
28	Keretes kábelvezető 1/4		BC 21 x 21	1	
29	Keretes kábelvezető 1/4		BC 21 x 21	1	
30	Keretes kábelvezető 1/4		BC 21 x 21	1	
31	Keretes kábelvezető 1/4		BC 21 x 21	1	
32	Keretes kábelvezető 1/4		BC 21 x 21	1	
33	Keretes kábelvezető 1/4		BC 21 x 21	1	
34	Keretes kábelvezető 1/4		BC 21 x 21	1	
35	Keretes kábelvezető 1/4		BC 21 x 21	1	
36	Keretes kábelvezető 1/4		BC 21 x 21	1	
37	Keretes kábelvezető 1/4		BC 21 x 21	1	
38	Keretes kábelvezető 1/4		BC 21 x 21	1	
39	Keretes kábelvezető 1/4		BC 21 x 21	1	
40	Keretes kábelvezető 1/4		BC 21 x 21	1	
41	Keretes kábelvezető 1/4		BC 21 x 21	1	
42	Keretes kábelvezető 1/4		BC 21 x 21	1	
43	Keretes kábelvezető 1/4		BC 21 x 21	1	
44	Keretes kábelvezető 1/4		BC 21 x 21	1	
45	Keretes kábelvezető 1/4		BC 21 x 21	1	
46	Keretes kábelvezető 1/4		BC 21 x 21	1	
47	Keretes kábelvezető 1/4		BC 21 x 21	1	
48	Keretes kábelvezető 1/4		BC 21 x 21	1	
49	Keretes kábelvezető 1/4		BC 21 x 21	1	
50	Keretes kábelvezető 1/4		BC 21 x 21	1	
51	Keretes kábelvezető 1/4		BC 21 x 21	1	
52	Keretes kábelvezető 1/4		BC 21 x 21	1	
53	Keretes kábelvezető 1/4		BC 21 x 21	1	
54	Keretes kábelvezető 1/4		BC 21 x 21	1	
55	Keretes kábelvezető 1/4		BC 21 x 21	1	
56	Keretes kábelvezető 1/4		BC 21 x 21	1	
57	Keretes kábelvezető 1/4		BC 21 x 21	1	
58	Keretes kábelvezető 1/4		BC 21 x 21	1	
59	Keretes kábelvezető 1/4		BC 21 x 21	1	
60	Keretes kábelvezető 1/4		BC 21 x 21	1	
61	Keretes kábelvezető 1/4		BC 21 x 21	1	
62	Keretes kábelvezető 1/4		BC 21 x 21	1	
63	Keretes kábelvezető 1/4		BC 21 x 21	1	
64	Keretes kábelvezető 1/4		BC 21 x 21	1	
65	Keretes kábelvezető 1/4		BC 21 x 21	1	
66	Keretes kábelvezető 1/4		BC 21 x 21	1	
67	Keretes kábelvezető 1/4		BC 21 x 21	1	
68	Keretes kábelvezető 1/4		BC 21 x 21	1	
69	Keretes kábelvezető 1/4		BC 21 x 21	1	
70	Keretes kábelvezető 1/4		BC 21 x 21	1	
71	Keretes kábelvezető 1/4		BC 21 x 21	1	
72	Keretes kábelvezető 1/4		BC 21 x 21	1	
73	Keretes kábelvezető 1/4		BC 21 x 21	1	
74	Keretes kábelvezető 1/4		BC 21 x 21	1	
75	Keretes kábelvezető 1/4		BC 21 x 21	1	
76	Keretes kábelvezető 1/4		BC 21 x 21	1	
77	Keretes kábelvezető 1/4		BC 21 x 21	1	
78	Keretes kábelvezető 1/4		BC 21 x 21	1	
79	Keretes kábelvezető 1/4		BC 21 x 21	1	
80	Keretes kábelvezető 1/4		BC 21 x 21	1	
81	Keretes kábelvezető 1/4		BC 21 x 21	1	
82	Keretes kábelvezető 1/4		BC 21 x 21	1	
83	Keretes kábelvezető 1/4		BC 21 x 21	1	
84	Keretes kábelvezető 1/4		BC 21 x 21	1	
85	Keretes kábelvezető 1/4		BC 21 x 21	1	
86	Keretes kábelvezető 1/4		BC 21 x 21	1	
87	Keretes kábelvezető 1/4		BC 21 x 21	1	
88	Keretes kábelvezető 1/4		BC 21 x 21	1	
89	Keretes kábelvezető 1/4		BC 21 x 21	1	
90	Keretes kábelvezető 1/4		BC 21 x 21	1	
91	Keretes kábelvezető 1/4		BC 21 x 21	1	
92	Keretes kábelvezető 1/4		BC 21 x 21	1	
93	Keretes kábelvezető 1/4		BC 21 x 21	1	
94	Keretes kábelvezető 1/4		BC 21 x 21	1	
95	Keretes kábelvezető 1/4		BC 21 x 21	1	
96	Keretes kábelvezető 1/4		BC 21 x 21	1	
97	Keretes kábelvezető 1/4		BC 21 x 21	1	
98	Keretes kábelvezető 1/4		BC 21 x 21	1	
99	Keretes kábelvezető 1/4		BC 21 x 21	1	
100	Keretes kábelvezető 1/4		BC 21 x 21	1	

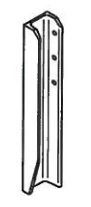
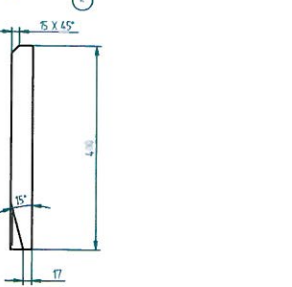
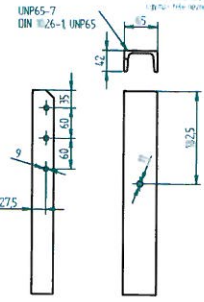
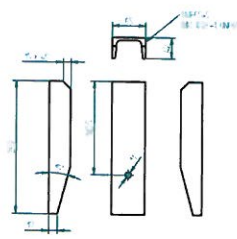
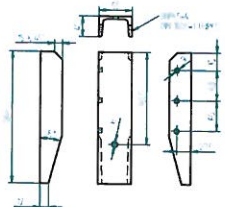
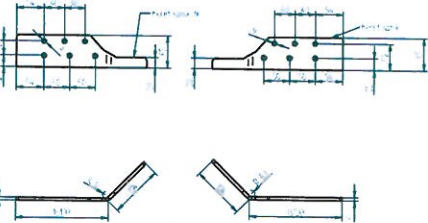
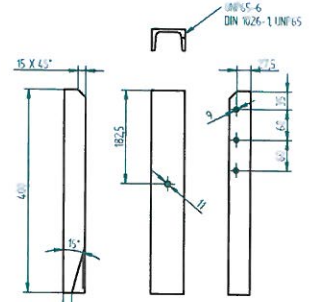
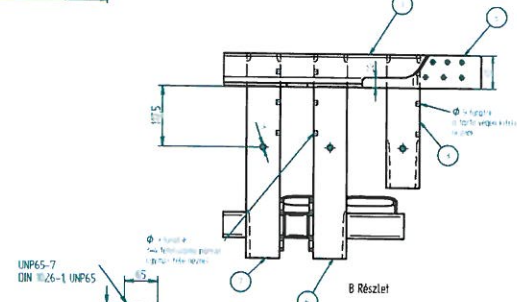
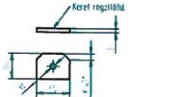
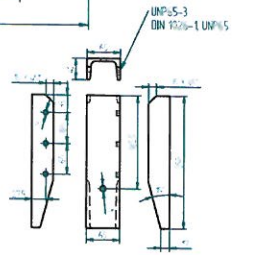
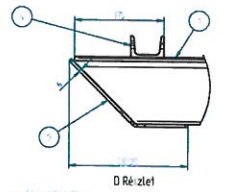
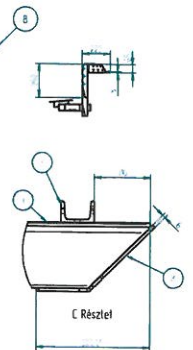
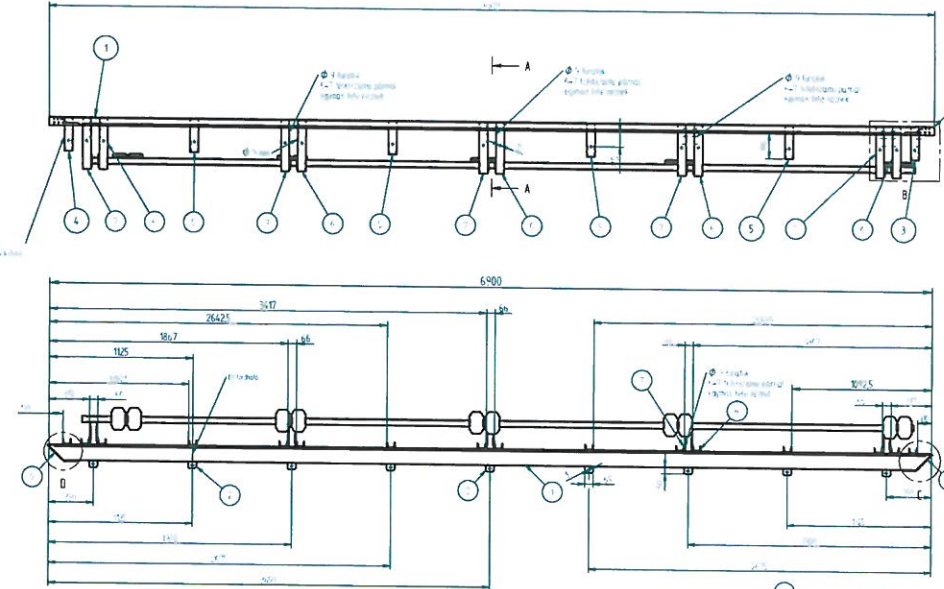
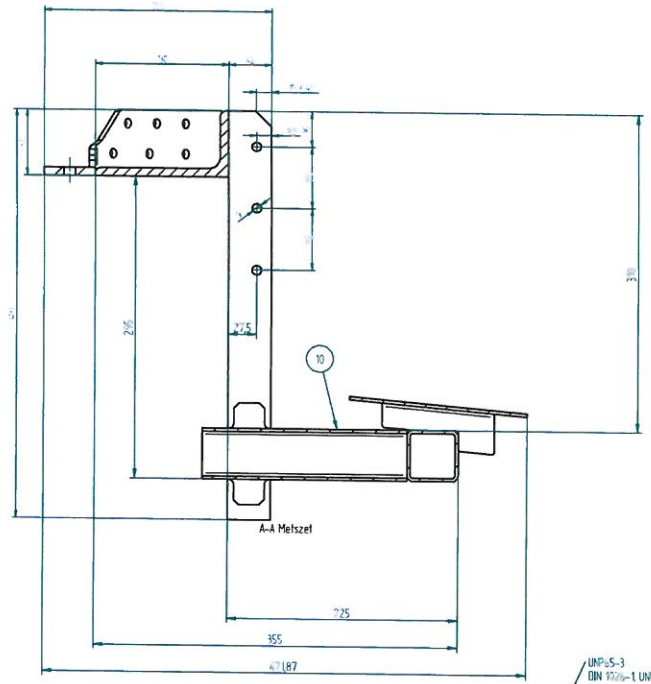
1 db készült

GLB
Kortársépítési
Kortársépítési
Kortársépítési

TERV K-4

2023.01.01

REVÍZIÓ TÖRTÉNET			
REV	LEÍRÁS	DÁTUM	JÓVÁHAGYÓ



Tsz	Megnevezés	Rajzszám	Anyag	Dó	Szelvény hossz l mm l	Tömeg (Egység tömeg)	Tömeg (össztömeg)
10	Tető tartó 1	TERV ET-9		1		50,8 kg	50,8 kg
9	Keret sarok 1k		10038_S235JR62	1		0,6 kg	0,6 kg
8	Keret sarok		10038_S235JR62	1		0,6 kg	0,6 kg
7	UNP65-7	DIN 1026-1 UNP65	10577 - S355 J2	5	400	2,7 kg	13,7 kg
6	UNP65-6	DIN 1026-1 UNP65	10577 - S355 J2	5	400	2,7 kg	13,7 kg
5	UNP65-5	DIN 1026-1 UNP65	10577 - S355 J2	4	260	1,7 kg	6,8 kg
4	UNP65-4	DIN 1026-1 UNP65	10577 - S355 J2	1	260	1,7 kg	1,7 kg
3	UNP65-3	DIN 1026-1 UNP65	10577 - S355 J2	1	260	1,7 kg	1,7 kg
2	Keret rögzítőfel		10038_S235JR62	9		0,2 kg	1,7 kg
1	Terasz keretprofil	DIN EN 10056-01 L 130 x 65 x 8	10038_S235JR62	1	6900 l = 5775 + 1125 l	80,3 kg	80,3 kg
Tsz	Megnevezés	Rajzszám	Anyag	Dó	Szelvény hossz l mm l	Tömeg (Egység tömeg)	Tömeg (össztömeg)

Figyelmeztetés: Ez a rajz csak tájékoztató jellegű. A gyártás során a gyártó jogát fenntartja a technikai változtatások jogában. A gyártó nem felelős a rajz alapján készült szerelvények hibáért. A gyártó nem felelős a szerelvények helytelen használatáért. A gyártó nem felelős a szerelvények nem megfelelő karbantartásáért. A gyártó nem felelős a szerelvények nem megfelelő tárolásáért. A gyártó nem felelős a szerelvények nem megfelelő szállításáért. A gyártó nem felelős a szerelvények nem megfelelő csomagolásáért. A gyártó nem felelős a szerelvények nem megfelelő elhelyezéséért. A gyártó nem felelős a szerelvények nem megfelelő eltávolításáért. A gyártó nem felelős a szerelvények nem megfelelő újrahasználatáért. A gyártó nem felelős a szerelvények nem megfelelő újrahasználatáért.

RAJZOLTA	NEV	DÁTUM
	Lukács Péter	02/17/21
ELLENŐRÖZTE		
MÉRNI ELF.		
PIRÓR ELF.		

ALKATRÉSZZYÁRTÓ ÉS SZERELŐIPARI VÁLLALKOZÁSI KFT.

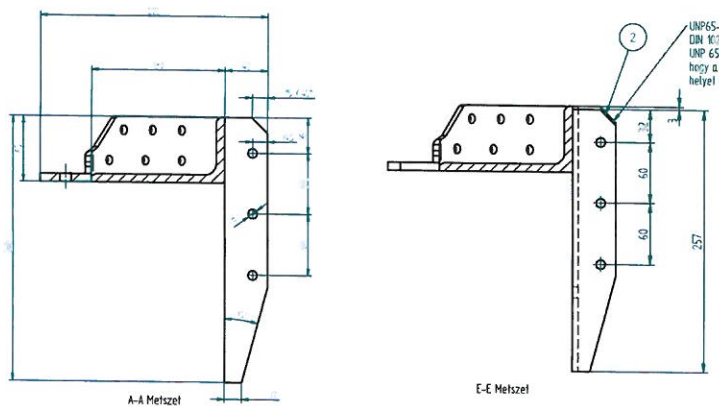
Keret oldalegység tetőnél

TERV K-3

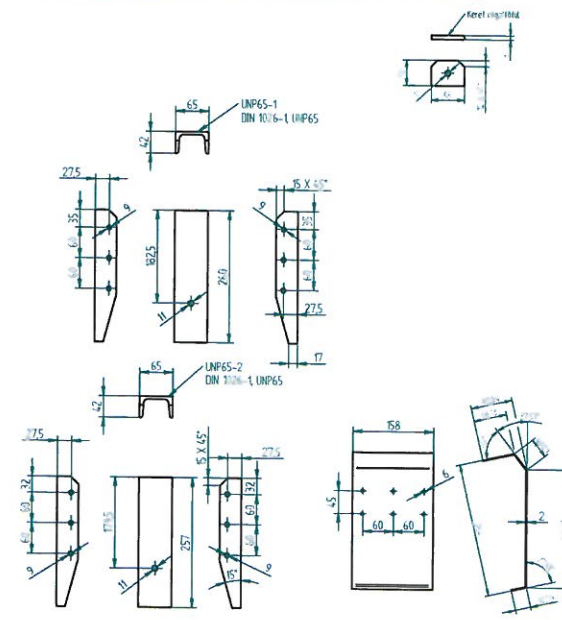
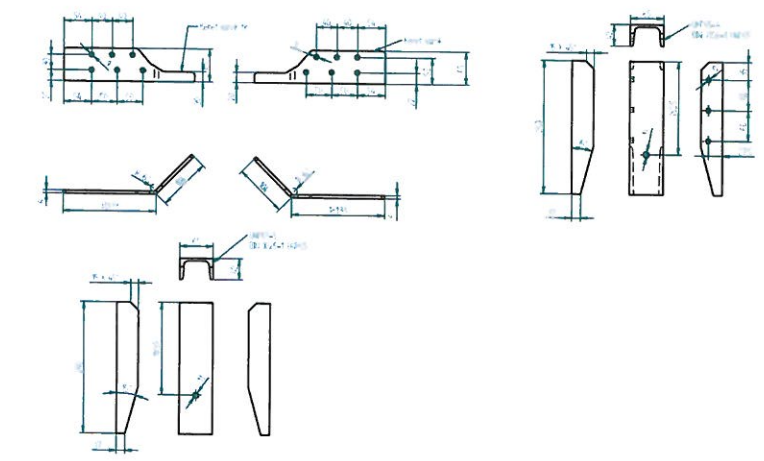
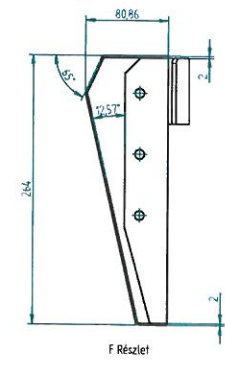
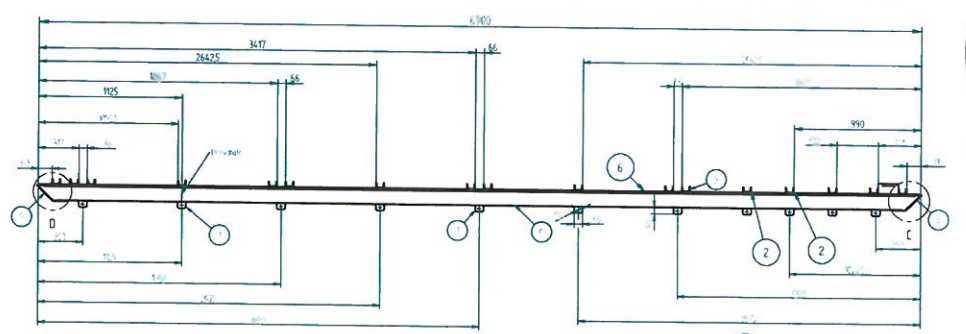
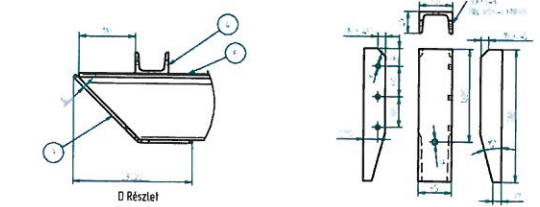
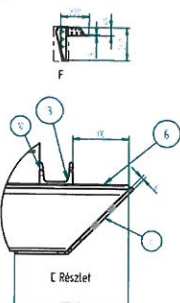
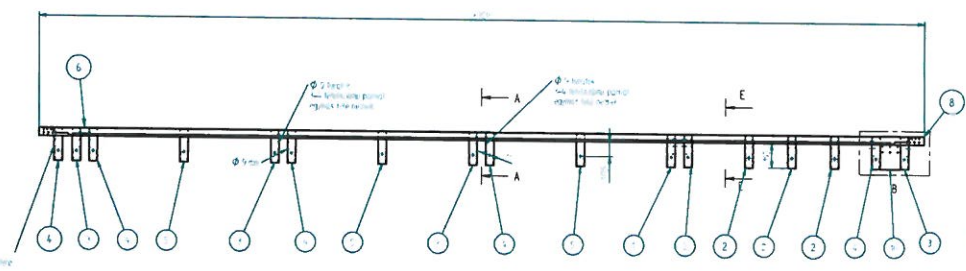
TÖMEG 1715 kg

1 db készül

REV	REVIZIÓ TÖRTÉNET		DÁTUM	JÓVÁHÍGÓ
	LEÍRÁS			



UNP65-2, 4db
DIN 1026-1 UNP65 3 mm-rel rövidebb a többi UNP 65 profinnál, és 3 mm-rel a felső sík alá esik, hogy a járdamezők vastagságában helyét biztosíthassuk.



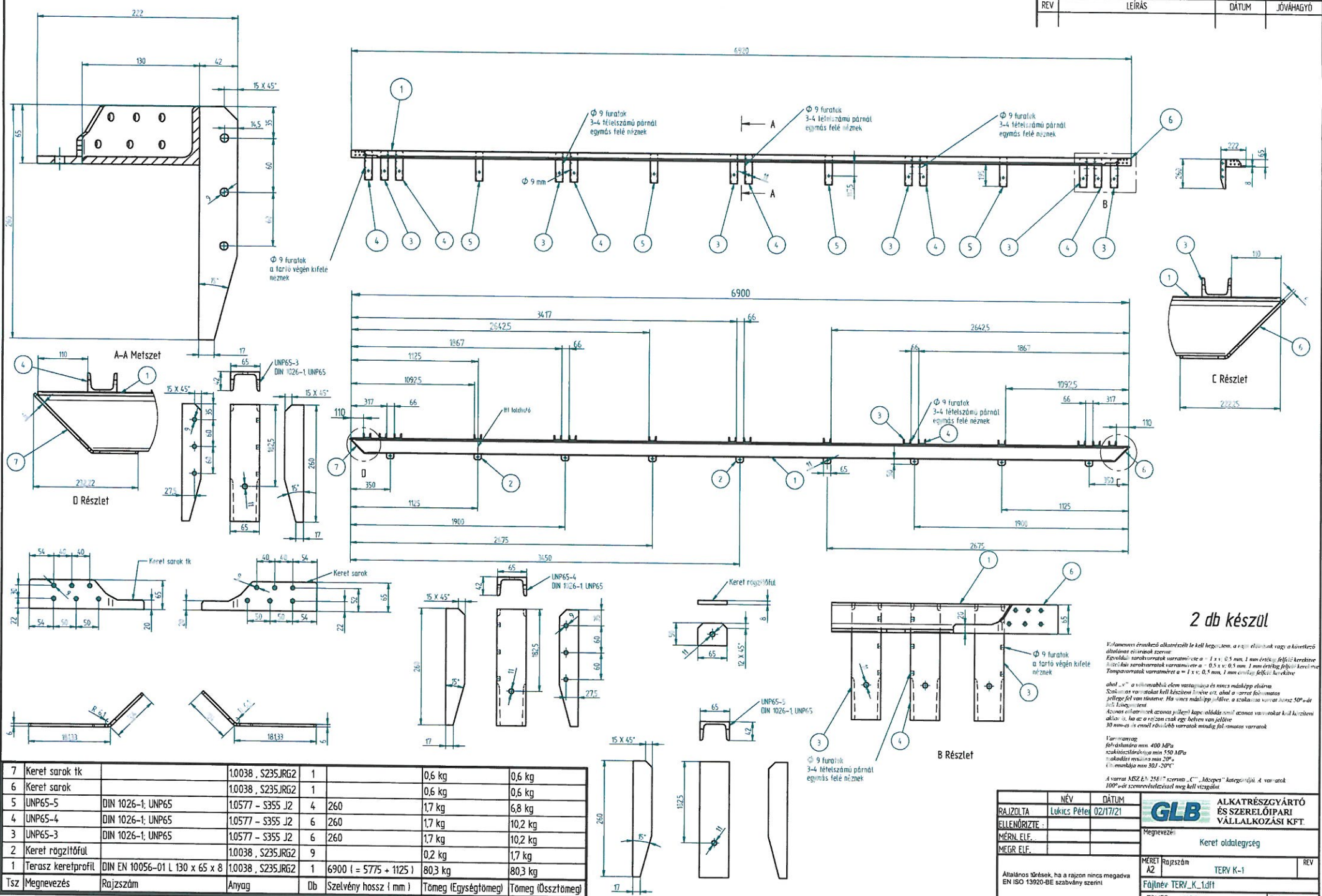
10	Lépcső sarok takarólemez felső síkú	DC 01 110/130	1				
9	Keret sarok 1k	10038 - S235JRG2	1		0,9 kg	0,9 kg	
8	Keret sarok	10038 - S235JRG2	1		0,6 kg	0,6 kg	
7	Keret rögzítőfutó	10038 - S235JRG2	11		0,6 kg	0,6 kg	
6	Tervező keretprofil	DIN EN 10056-01 L 130 x 65 x 8	1	6900 (L = 5775 + 1125)	80,3 kg	80,3 kg	
5	UNP65-5	DIN 1026-1, UNP65	3	260	17 kg	51 kg	
4	UNP65-4	DIN 1026-1, UNP65	5	260	17 kg	85 kg	
3	UNP65-3	DIN 1026-1, UNP65	4	260	17 kg	68 kg	
2	UNP65-2	DIN 1026-1, UNP65	4	257	17 kg	66 kg	
1	UNP65-1	DIN 1026-1, UNP65	1	260	17 kg	17 kg	
Tsz	Megnevezés	Rajzzsám	Anyag	D0	Szélesség (mm)	Tömeg (Egységnyi)	Tömeg (Össztömeg)

Figyelmeztetés: A szerelés során a keretprofilokhoz csatlakozó csatlakozókat a keretprofilokhoz kell csatlakoztatni. A csatlakozókat a keretprofilokhoz kell csatlakoztatni. A csatlakozókat a keretprofilokhoz kell csatlakoztatni.

1 db készlet

RAJZOLTA	NEV	DÁTUM		ALKATRÉSZZAVARTÓ ÉS SZERELŐIPARI VÁLLALKOZÁSI KFT.
ELLENŐRIZTE	Lukács Péter	02/2021		
MÉRNI ELF.			Keret oldalegység lépcsőnél	
PIRGER ELF.				
Ábrákhoz tartozó, ha a rajz nem magyarázta EN ISO 12000-2 szabvány szerinti			A1	TERV K-2
TÖMEG			131 kg	Pajzslap 1/1

REVÍZIÓ TÖRTÉNET			
REV	LEÍRÁS	DÁTUM	JÓVÁHAGYÓ



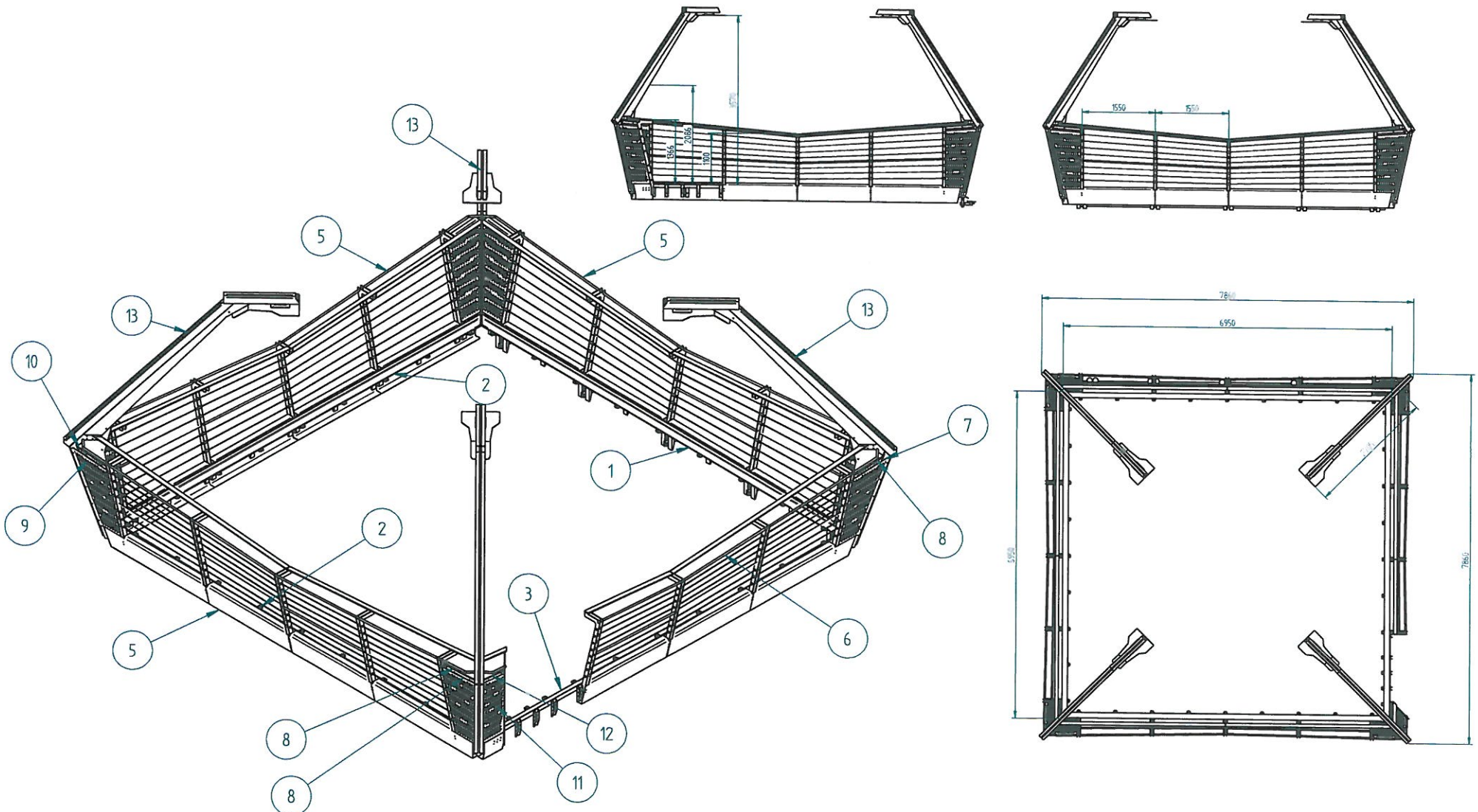
2 db készlet

Választani értelemben alkalmasíték le kell igazítani, a szög eltolásnak vagy a következő általános előírások szerint.
 Elvált: sarokvarratok varratmérete a = 1 x v; 0,5 mm, 1 mm értékig; felül keretive
 100°-os sarokvarratok varratmérete a = 0,5 x v; 0,5 mm, 1 mm értékig; felül keretive
 Törésvonalak varratmérete a = 1 x v; 0,5 mm, 1 mm értékig; felül keretive
 ahol "v" a választandó elem vastagsága és nincs másépp előírva
 Szög: az az szög, amivel kell készíteni a láncot, ahol a sarok fel-mutas
 jellegre fel van tüntetve. Ha nincs másépp előírva, a szög az varrat hossz 50°-át
 jelenti.
 Azonos előírások esetén azonos jellegű képz. előírás nem! azonos varratokat kell készíteni
 akkor is, ha az a rész csak egy helyen van jelölve
 30 mm-es és ennél rövidebb varratok mindig fel-mutas varratok

Választandó:
 főtámaszokra min. 400 MPa
 szakítási ellenőrzés min. 550 MPa
 akadástól min. 20°
 hőmérséklet min. 30/-20°C
 A varrat ASZ EN 258-1 szerinti "C" - jelölésű kategóriájú. A varratok
 100°-os szemrevételezéssel meg kell vizsgálni.

7	Keret sarok tk	10038 , S235JRG2	1		0,6 kg	0,6 kg	
6	Keret sarok	10038 , S235JRG2	1		0,6 kg	0,6 kg	
5	UNP65-5	DIN 1026-1; UNP65	10577 - S355 J2	4	260	1,7 kg	6,8 kg
4	UNP65-4	DIN 1026-1; UNP65	10577 - S355 J2	6	260	1,7 kg	10,2 kg
3	UNP65-3	DIN 1026-1; UNP65	10577 - S355 J2	6	260	1,7 kg	10,2 kg
2	Keret rögzítőfül	10038 , S235JRG2	9		0,2 kg	1,7 kg	
1	Terasz keretprofil	DIN EN 10056-01 L 130 x 65 x 8	10038 , S235JRG2	1	6900 (= 5775 + 1125)	80,3 kg	80,3 kg
Tsz	Megnevezés	Rajzszám	Anyag	Db	Szelvény hossz (mm)	Tömeg (Egységfőmegl)	Tömeg (Összfőmegl)

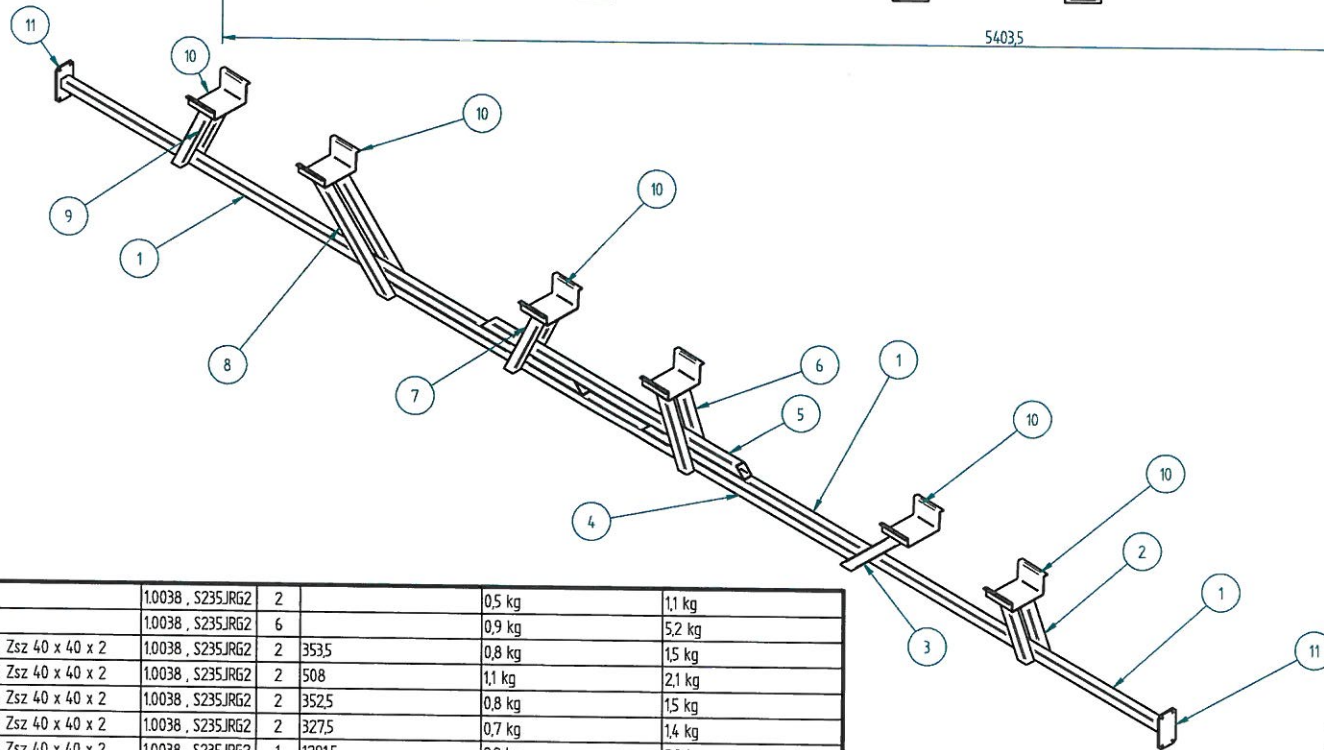
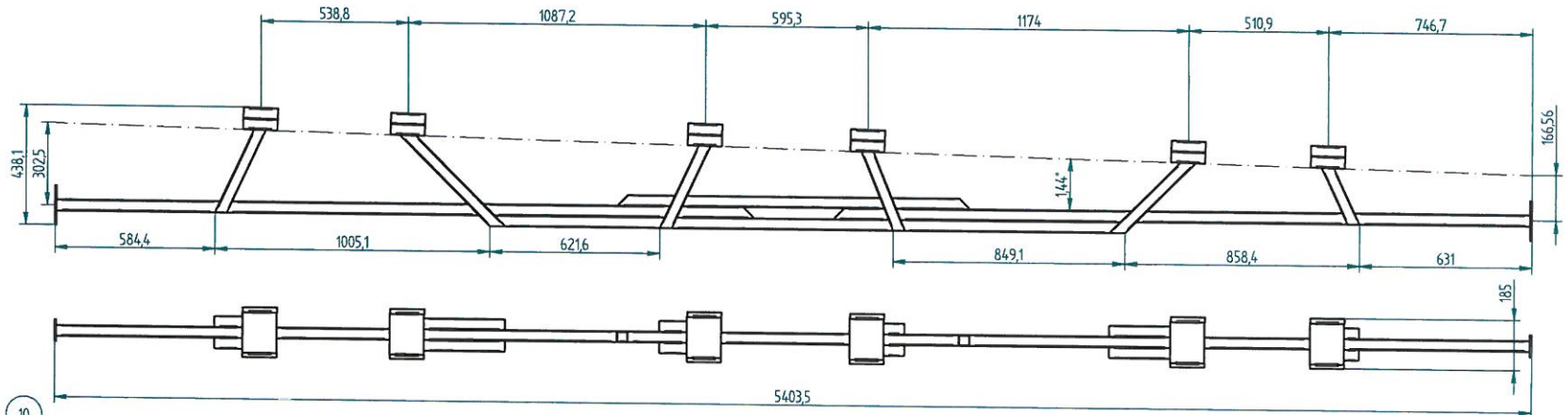
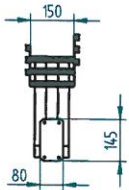
RAJZOLTA	NÉV	DÁTUM	ALKATRÉSZEGYÁRTÓ ÉS SZERELŐPARI VÁLLALKOZÁSI KFT.	
ELLENŐRÖZTE:	Lukács Péter	02/17/21	Keret oldalegység	
MÉRN. ELF.				
MEGR. ELF.			MÉRLET	REV
Általános tájézték, ha a rajzon nincs megadva EN ISO 13920-BE szabvány szerint			A2	TERV K-1
Fájlnév: TERV_K_1.dft				
TÖMEG: 110,3 kg			Rajzlap 1 / 1	



13	Korlátláber szerelő	TERV KA-1	4	235,3 kg	941,0 kg	
12	Sarok borítólémez belső lépcsősnél	10038_SZ35_IRG2	1	113 kg	113 kg	
11	Sarok borítólémez lépcsősnél	10038_SZ35_IRG2	1	14,2 kg	14,2 kg	
10	Sarok borítólémez belső	10038_SZ35_IRG2	3	12,9 kg	38,7 kg	
9	Sarok borítólémez	10038_SZ35_IRG2	3	15,4 kg	46,2 kg	
8	Sarok borítólémez belső tk.	10038_SZ35_IRG2	4	12,9 kg	51,6 kg	
7	Sarok borítólémez tk.	10038_SZ35_IRG2	4	15,4 kg	61,6 kg	
6	Korlátlátem lépcsősnél	TERV K-4	1	171,4 kg	171,4 kg	
5	Korlátlátem oldal	TERV K-5	3	204,4 kg	613,3 kg	
3	Keret oldalegység lépcsősnél	TERV K-2	1	113,1 kg	113,1 kg	
2	Keret oldalegység	TERV K-1	2	110,3 kg	220,6 kg	
1	Keret oldalegység tetőnél	TERV K-3	1	171,5 kg	171,5 kg	
Tsz.	Megnevezés	Rajzszám	Anyag	Db	Tömeg (Egység/tömeg)	Tömeg (Össztömeg)

RAJZOLTA	REV	DÁTUM	 ALKATRÉSZZAVARTÓ ÉS SZERELŐIPARI VÁLLALKOZÁSI KFT
ELLENŐRIZTE	Lukács Péter	2023.07.21	
MÉRNI. ELF.			
MILOR. ELF.			Terasz korlátrendszer
Megjelölt csavarok/lecsók meghúzás nyomatéka GLB KFT M1 180/907 - 01 dokumentum alapján			A1
Fájlnév: TERV_K_0.dwg TÖMEG: 33,38 kg			TERV K-0

REVÍZIÓ TÖRTÉNET			
REV	LEÍRÁS	DÁTUM	JÓVÁHAGYÓ



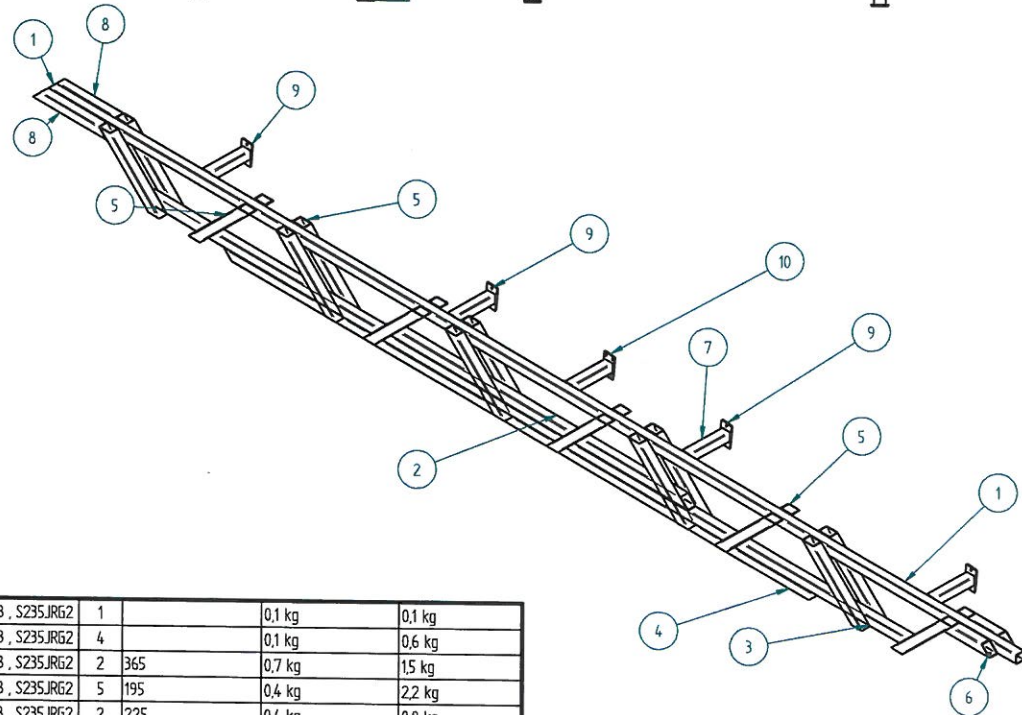
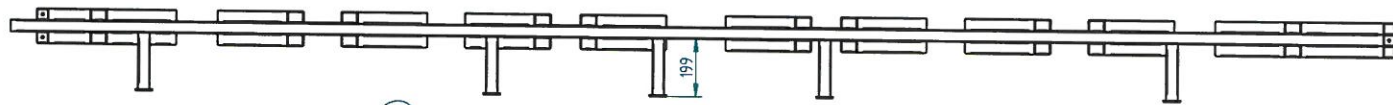
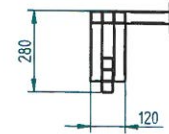
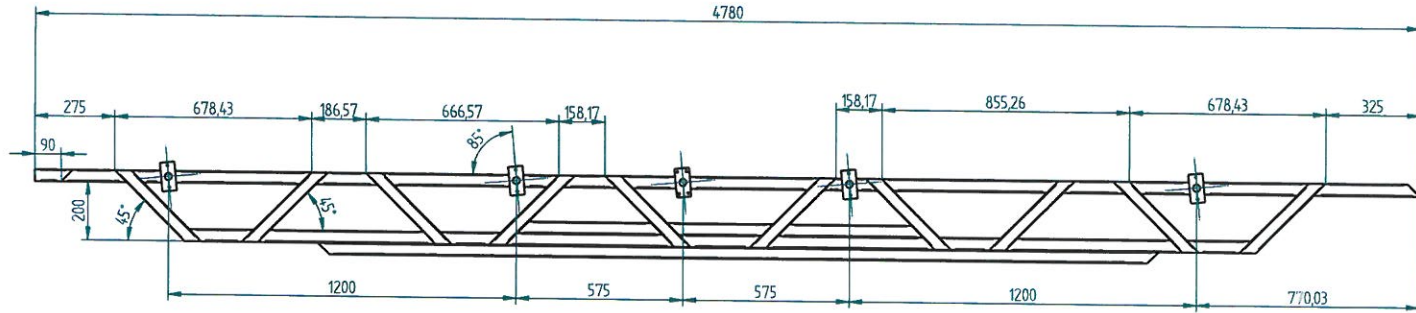
1 db készül

Találatlan ellenőrzés után a készítmény a rajz előírások vagy a kivitelező általános előírások szerint készült.
 A rajz előírások vagy a kivitelező általános előírások szerint készült.
 Az oldalsó csatlakozások vastagsága a = 1 x v, 0,5 mm, 1 mm értékig; fejjel körébe.
 A csatlakozások vastagsága a = 0,5 x v, 0,5 mm, 1 mm értékig; fejjel körébe.
 A csatlakozások vastagsága a = 1 x v, 0,5 mm, 1 mm értékig; fejjel körébe.
 A csatlakozások vastagsága a = 1 x v, 0,5 mm, 1 mm értékig; fejjel körébe.
 A csatlakozások vastagsága a = 1 x v, 0,5 mm, 1 mm értékig; fejjel körébe.
 A csatlakozások vastagsága a = 1 x v, 0,5 mm, 1 mm értékig; fejjel körébe.

Tsz	Megnevezés	Rajzszám	Anyag	Db	Szelvény hossz (mm)	Tömeg (Egységfőmegl)	Tömeg (Összfőmegl)
11	Rács vég szerelőlemez		1.0038, S235JRG2	2		0,5 kg	1,1 kg
10	Tető rács toklemez		1.0038, S235JRG2	6		0,9 kg	5,2 kg
9	Zsz 40 x 40 x 2 - 16	EN10210-1 Zsz 40 x 40 x 2	1.0038, S235JRG2	2	3535	0,8 kg	15 kg
8	Zsz 40 x 40 x 2 - 17	EN10210-1 Zsz 40 x 40 x 2	1.0038, S235JRG2	2	508	1,1 kg	2,1 kg
7	Zsz 40 x 40 x 2 - 15	EN10210-1 Zsz 40 x 40 x 2	1.0038, S235JRG2	2	3525	0,8 kg	15 kg
6	Zsz 40 x 40 x 2 - 14	EN10210-1 Zsz 40 x 40 x 2	1.0038, S235JRG2	2	3275	0,7 kg	14 kg
5	Zsz 40 x 40 x 2 - 13	EN10210-1 Zsz 40 x 40 x 2	1.0038, S235JRG2	1	12915	2,9 kg	2,9 kg
4	Zsz 40 x 40 x 2 - 12	EN10210-1 Zsz 40 x 40 x 2	1.0038, S235JRG2	1	2405	5,4 kg	5,4 kg
3	Zsz 40 x 40 x 2 - 11	EN10210-1 Zsz 40 x 40 x 2	1.0038, S235JRG2	2	4045	0,8 kg	1,7 kg
2	Zsz 40 x 40 x 2 - 10	EN10210-1 Zsz 40 x 40 x 2	1.0038, S235JRG2	2	246	0,5 kg	1,0 kg
1	Zsz 40 x 40 x 2 - 9	EN10210-1 Zsz 40 x 40 x 2	1.0038, S235JRG2	2	2550	5,8 kg	11,6 kg

RAJZOLTA	NÉV	DÁTUM	ALKATRÉSZGYÁRTÓ ÉS SZERELŐIPARI VÁLLALKOZÁSI KFT.
ELLENŐRIZTE	Lukács Péter	02/17/21	
MÉRN. ELF.			Megnevezés
MEGR. ELF.			Tető tartórács
Általános tűrések, ha a rajzon nincs megadva		MÉRET	
EN ISO 13920-BE szabvány szerint		AZ	Rajzszám
		Főjélnév	TERV ET-10
		TÖMEG	35,4 kg
		Rajzlap	1 / 1

REVÍZIÓ TÖRTÉNET			
REV	LEÍRÁS	DÁTUM	JÓVÁHAGYÓ



1 db készül

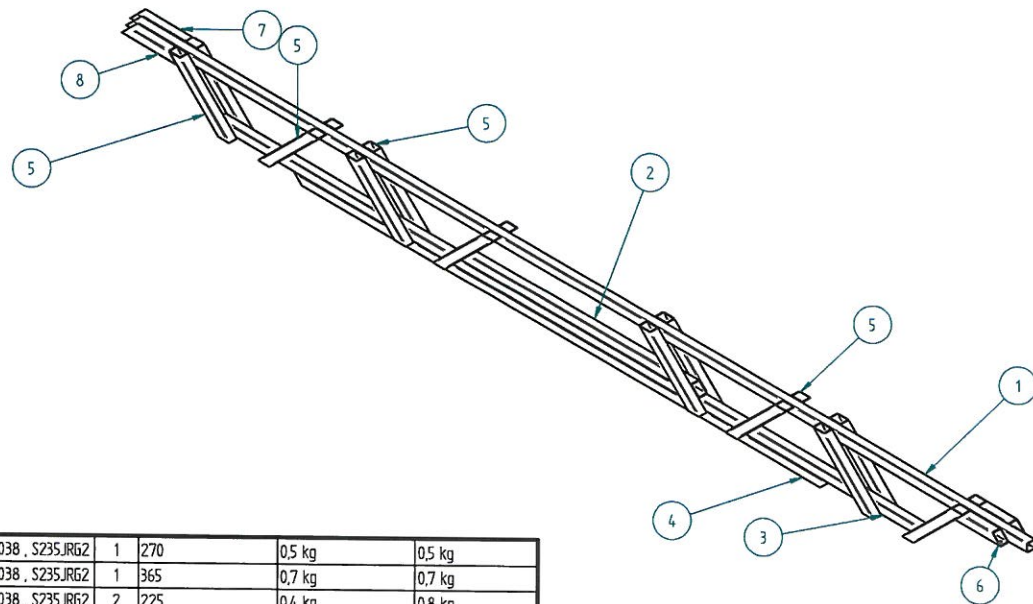
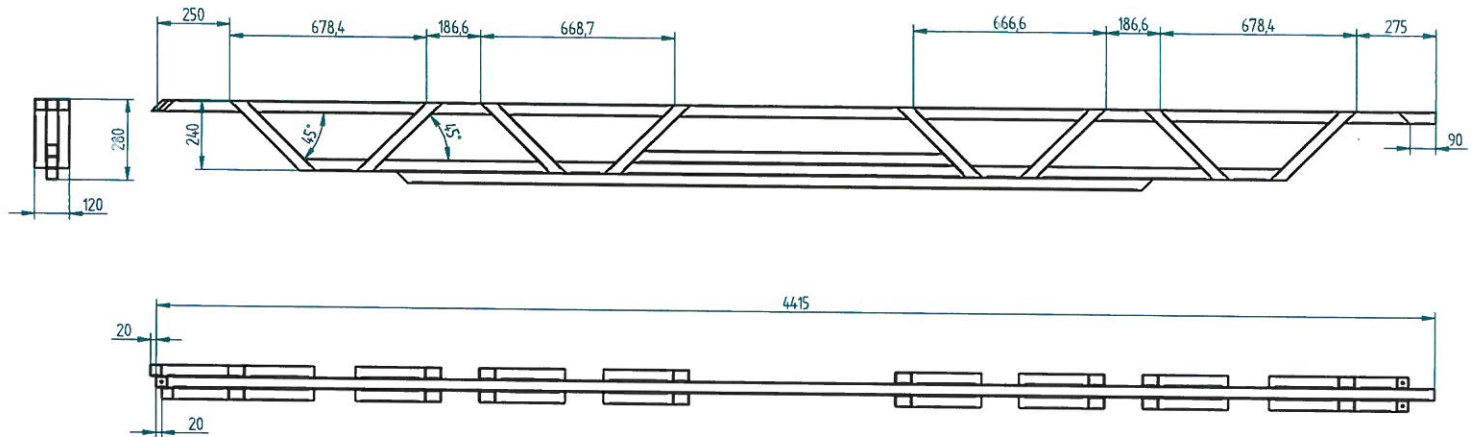
Választott anyagok ellenőrzött te kell legyenek, a rajz előírások vagy a közzétett szabvány előírások szerint.
 Egyszárú sarokvarratok varratmérete a = 1 x v; 0,5 mm, 1 mm emelkedő, félfele keresztirányú sarokvarratok varratmérete a = 0,5 x v; 0,5 mm, 1 mm emelkedő, félfele keresztirányú csomóponti varratmérete a = 1 x v; 0,5 mm, 1 mm emelkedő, félfele keresztirányú.
 ahol „v” a vékonyabbik elem vastagsága és nincs másféleképpen előírva.
 Szakaszos varratokat kell használni kivétel az ott, ahol a varrat folyamatos jellegű fel van szerelve. Ha nincs más féleképpen előírva a varrat hossza 50°-nál keletre felvagy lefelé.
 Azonos alkatrészek azonos jellegű kapcsolódásainál azonos varratokat kell használni.
 ahol „te” ha az a rajzban csak egy felület van megjelölve, a 30 mm-es és ennél kisebb méretű varrat mindig folyamatos varratok.
 Varratanyag
 felvihető a min. 400 MPa
 húzóerővel rendelkező min. 550 MPa
 min. 100°C-os hőmérsékleten min. 30°C
 hőmérsékleten min. 30°C.
 A varrat MSZ EN 25817 szerint „C”-kategóriájú. A varratok 100°-nál szorosabbnál nem kell vizsgálni.

10	Szoknyalemez tartó fül közép		1.0038 , S235JRG2	1		0,1 kg	0,1 kg
9	Szoknyalemez tartó fül		1.0038 , S235JRG2	4		0,1 kg	0,6 kg
8	Zsz 40 x 40 x 2 fémcsz 5	EN10210-1 Zsz 40 x 40 x 2	1.0038 , S235JRG2	2	365	0,7 kg	1,5 kg
7	Zsz 40 x 40 x 2 szoknyalemez tartó	EN10210-1 Zsz 40 x 40 x 2	1.0038 , S235JRG2	5	195	0,4 kg	2,2 kg
6	Zsz 40 x 40 x 2 fémcsz furatos	EN10210-1 Zsz 40 x 40 x 2	1.0038 , S235JRG2	2	225	0,4 kg	0,8 kg
5	Zsz 40 x 40 x 2 - 22	EN10210-1 Zsz 40 x 40 x 2	1.0038 , S235JRG2	20	379,5	0,8 kg	15,6 kg
4	Zsz 40 x 40 x 2 - 38	EN10210-1 Zsz 40 x 40 x 2	1.0038 , S235JRG2	1	2905	6,6 kg	6,6 kg
3	Zsz 40 x 40 x 2 - 37	EN10210-1 Zsz 40 x 40 x 2	1.0038 , S235JRG2	1	3780	8,6 kg	8,6 kg
2	Zsz 40 x 40 x 2 - 36	EN10210-1 Zsz 40 x 40 x 2	1.0038 , S235JRG2	1	1515	3,4 kg	3,4 kg
1	Zsz 40 x 40 x 2 - 35	EN10210-1 Zsz 40 x 40 x 2	1.0038 , S235JRG2	1	4780	10,9 kg	10,9 kg
Tsz	Megnevezés	Rajzszám	Anyag	Db	Szelvény hossz (mm)	Tömeg (Egység tömeg)	Tömeg (Össztömeg)

RAJZOLTA	NEV	DÁTUM	 ALKATRÉSZGYÁRTÓ ÉS SZERELŐIPARI VÁLLALKOZÁSI KFT.	
ELLENŐRIZTE	Lukács Péter	02/17/21		
MÉRNI. ELF.			Megnevezés	
MEGR. ELF.			Tető rúcs 5	
	MÉRLET	Rajzszám	TERV ET-8	REV
	AZ			
	Fájlnev	TERV_ET_8.dft		
	TÖMEG	50,2 kg		Rajzlap 1 / 1

Általános törések, ha a rajzon nincs megadva EN ISO 13920-BE szabvány szerint

REVÍZIÓ TÖRTÉNET			
REV	LEÍRÁS	DÁTUM	JÓVÁHAGYÓ



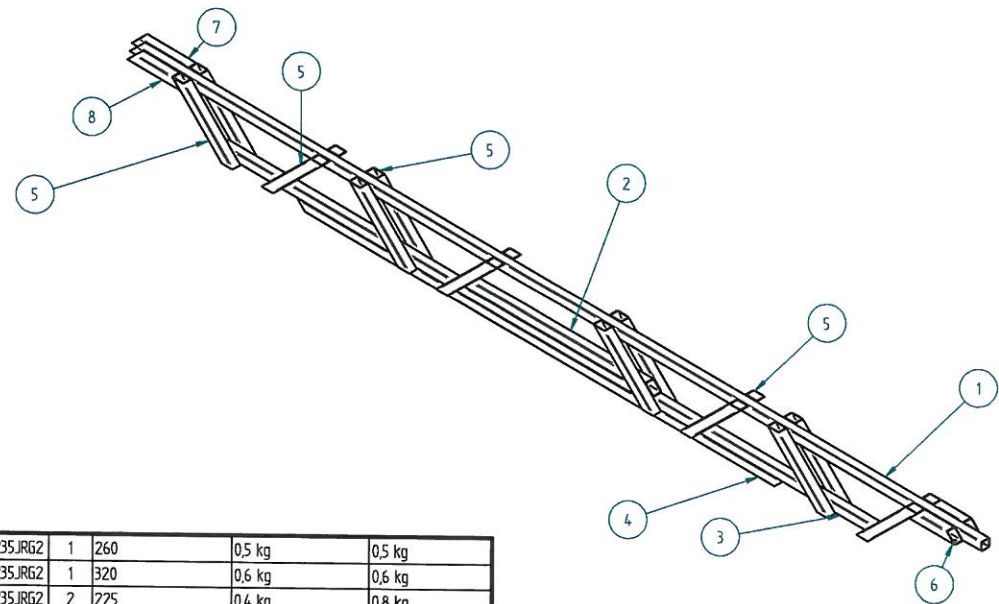
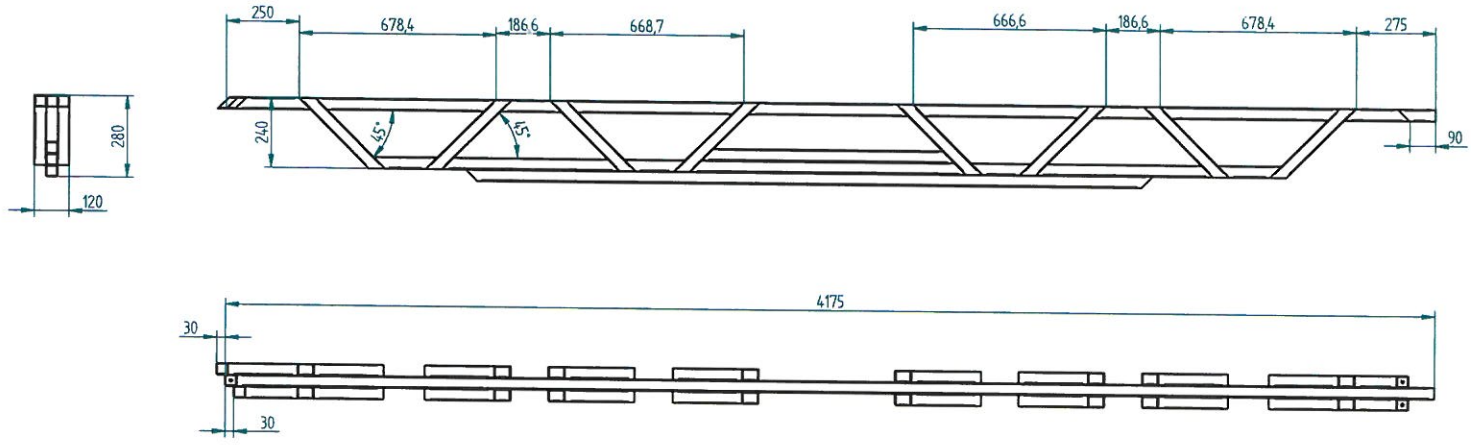
1 db készül

Talánmennyi értékesítő alkatrészét le kell húszten, a rajz elvált vagy a díjértéke
 általános elvárások a rajz
 1) azonos méretű varratok a - 1 x v, 0,5 mm, 1 mm és 1,5 mm felhő kerekítő
 2) azonos méretű varratok a - 0,5 x v, 0,5 mm, 1 mm és 1,5 mm felhő kerekítő
 3) azonos méretű varratok a - 1 x v, 0,5 mm, 1 mm és 1,5 mm felhő kerekítő
 4) azonos méretű elem vastagsága és azonos méretű elem
 5) azonos méretű elem vastagsága és azonos méretű elem
 6) azonos méretű elem vastagsága és azonos méretű elem
 7) azonos méretű elem vastagsága és azonos méretű elem
 8) azonos méretű elem vastagsága és azonos méretű elem
 A varrat MSZ EN 5817 szerint „C”- minőségű készítmény. A varratok
 100°-nál szorosabban nem meg kell vizsgálni

Tsz	Megnevezés	Rajzszám	Anyag	Db	Szelvény hossz (mm)	Tömeg (Egységfőmegl)	Tömeg (Össztömeg)
8	Zsz 40 x 40 x 2 támasz 6	EN10210-1 Zsz 40 x 40 x 2	1.0038, S235JR62	1	270	0,5 kg	0,5 kg
7	Zsz 40 x 40 x 2 támasz 5	EN10210-1 Zsz 40 x 40 x 2	1.0038, S235JR62	1	365	0,7 kg	0,7 kg
6	Zsz 40 x 40 x 2 támasz furatos	EN10210-1 Zsz 40 x 40 x 2	1.0038, S235JR62	2	225	0,4 kg	0,8 kg
5	Zsz 40 x 40 x 2 - 22	EN10210-1 Zsz 40 x 40 x 2	1.0038, S235JR62	16	3795	0,8 kg	12,4 kg
4	Zsz 40 x 40 x 2 - 34	EN10210-1 Zsz 40 x 40 x 2	1.0038, S235JR62	1	2615	5,9 kg	5,9 kg
3	Zsz 40 x 40 x 2 - 33	EN10210-1 Zsz 40 x 40 x 2	1.0038, S235JR62	1	3490	7,9 kg	7,9 kg
2	Zsz 40 x 40 x 2 - 32	EN10210-1 Zsz 40 x 40 x 2	1.0038, S235JR62	1	1225	2,7 kg	2,7 kg
1	Zsz 40 x 40 x 2 - 31	EN10210-1 Zsz 40 x 40 x 2	1.0038, S235JR62	1	4415	10,1 kg	10,1 kg
Tsz	Megnevezés	Rajzszám	Anyag	Db	Szelvény hossz (mm)	Tömeg (Egységfőmegl)	Tömeg (Össztömeg)

RAJZOLTA	NÉV	DÁTUM	ALKATRÉSZGYÁRTÓ ÉS SZERELŐIPARI VÁLLALKOZÁSI KFT.	
	Lukács Péter	02/17/21		
ELLENŐRIZTE:				
MÉRN. ELF.				
MEGR. ELF.				
			MÉRET	REV
			AZ	
			Rajzszám	
			TERV ET-7	
			Fájlnev: TERV_ET_7.dft	
			TÖMEG	
			41,1 kg	
				Rajzlap 1 / 1

REVÍZIÓ TÖRTÉNET			
REV	LEÍRÁS	DÁTUM	JÓVÁHAGYÓ
2			



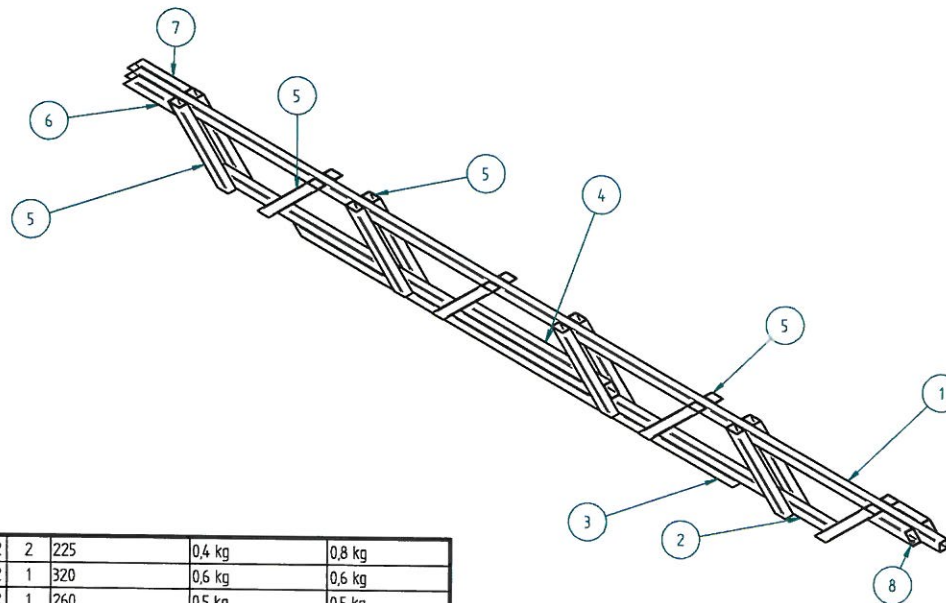
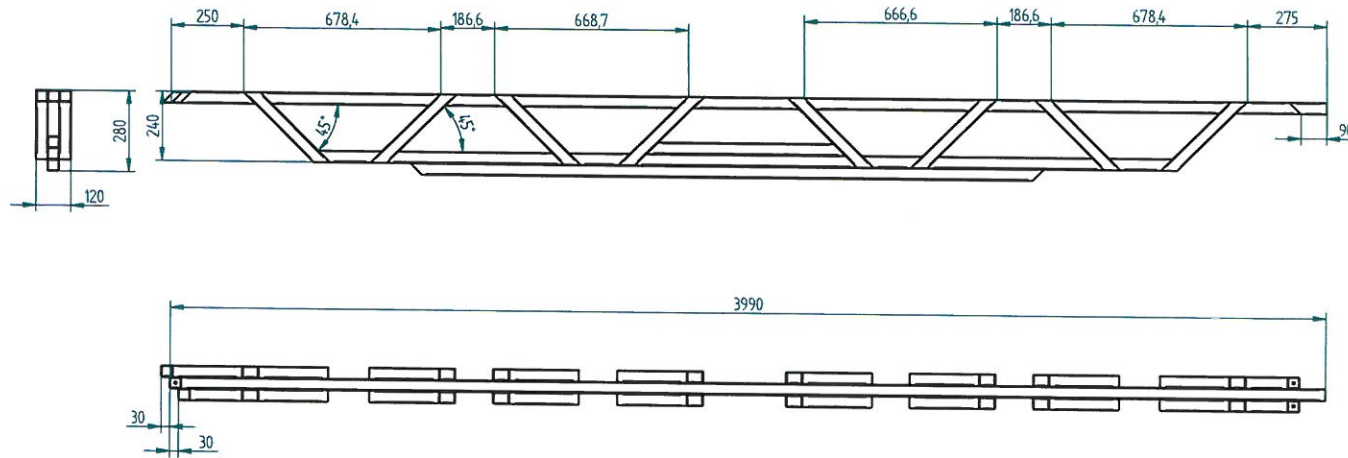
1 db készül

Felhasználó érvelését alátámasztani kell hegyzetben a rajz elvárások vagy a következő általános előírások szerint:
 - Mindegyik sarokvarratok varratmérete a = 1 x v, 0,5 mm, 1 mm értékig, felfelé kerekítve.
 - Átlósvarratok varratmérete a = 0,5 x v, 0,5 mm, 1 mm értékig, felfelé kerekítve.
 - Tüspavarratok varratmérete a = 1 x v, 0,5 mm, 1 mm értékig, felfelé kerekítve.
 - ahol "x" a vízszintes elem vastagsága és nincs más jelölés.
 - Szakaszos varratokat kell készíteni kivéve az általános felméréses
 - jelöléssel van tüntetve. Ha nincs más jelölés, a szakaszos varrat hossz 50%-át
 - kell felmérésíteni.
 - A varratok elhelyezkedését azonos jelöléssel jelölésű táblánál azonos varratokat kell készíteni
 - elvárás, ha az a rajzon csak egy helyen van jelölve
 - 10 mm-es és ennél nagyobb varratok mindig felméréses varratok.
 - Varratanyag
 - felületére min. 400 MPa
 - szilárdságú min. 150 MPa
 - szilárdságú min. 20 MPa
 - hőmérséklet min. 30J-20°C
 - A varratok MSZ EN 25817 szerinti „C”- „Alsóspec” kategóriájú. A varratok
 - 100%-át szemrevételezéssel meg kell vizsgálni.

8	Zsz 40 x 40 x 2 támasz 4	EN10210-1 Zsz 40 x 40 x 2	1.0038 , S235JR62	1	260	0,5 kg	0,5 kg
7	Zsz 40 x 40 x 2 támasz 3	EN10210-1 Zsz 40 x 40 x 2	1.0038 , S235JR62	1	320	0,6 kg	0,6 kg
6	Zsz 40 x 40 x 2 támasz furatos	EN10210-1 Zsz 40 x 40 x 2	1.0038 , S235JR62	2	225	0,4 kg	0,8 kg
5	Zsz 40 x 40 x 2 - 22	EN10210-1 Zsz 40 x 40 x 2	1.0038 , S235JR62	16	3795	0,8 kg	12,4 kg
4	Zsz 40 x 40 x 2 - 30	EN10210-1 Zsz 40 x 40 x 2	1.0038 , S235JR62	1	2375	5,3 kg	5,3 kg
3	Zsz 40 x 40 x 2 - 29	EN10210-1 Zsz 40 x 40 x 2	1.0038 , S235JR62	1	3250	7,4 kg	7,4 kg
2	Zsz 40 x 40 x 2 - 28	EN10210-1 Zsz 40 x 40 x 2	1.0038 , S235JR62	1	985	2,2 kg	2,2 kg
1	Zsz 40 x 40 x 2 - 27	EN10210-1 Zsz 40 x 40 x 2	1.0038 , S235JR62	1	4175	9,5 kg	9,5 kg
Tsz	Megnevezés	Rajzsorszám	Anyag	Db	Szelvény hossz (mm)	Tömeg (Egységtömeg)	Tömeg (Össztömeg)

RAJZOLTA	NÉV	DÁTUM	MEGR. ELF.	
Lukács Péter		02/17/21	Tető rúcs 3	
ELLENŐRIZTE			Tető rúcs 3	
MÉR. ELF.			Tető rúcs 3	
MEGR. ELF.			Tető rúcs 3	
Általános törések, ha a rajzon nincs megadva EN ISO 13920-BE szabvány szerint			MÉR. ELF.	REV
Főjelnév: TERV_ET_6.dft			MÉR. ELF.	REV
TÖMEG 38,8 kg			MÉR. ELF.	REV
Rajzlap 1 / 1			MÉR. ELF.	REV

REVÍZIÓ TÖRTÉNET			
REV	LEÍRÁS	DÁTUM	JÓVÁHAGYÓ



1 db készül

Változtatás: A szerelési leírás módosításra került a következők alapján: azonos méretű, azonos anyagú, azonos típusú anyagok használata esetén. A szerelési leírás módosításra került a következők alapján: azonos méretű, azonos anyagú, azonos típusú anyagok használata esetén.

Azonos méretű, azonos anyagú, azonos típusú anyagok használata esetén. A szerelési leírás módosításra került a következők alapján: azonos méretű, azonos anyagú, azonos típusú anyagok használata esetén.

Azonos méretű, azonos anyagú, azonos típusú anyagok használata esetén. A szerelési leírás módosításra került a következők alapján: azonos méretű, azonos anyagú, azonos típusú anyagok használata esetén.

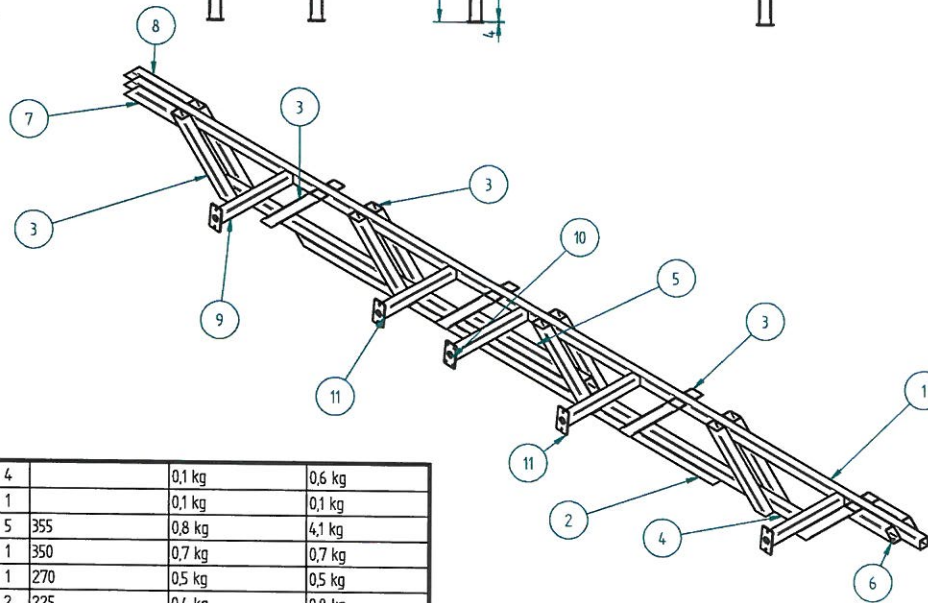
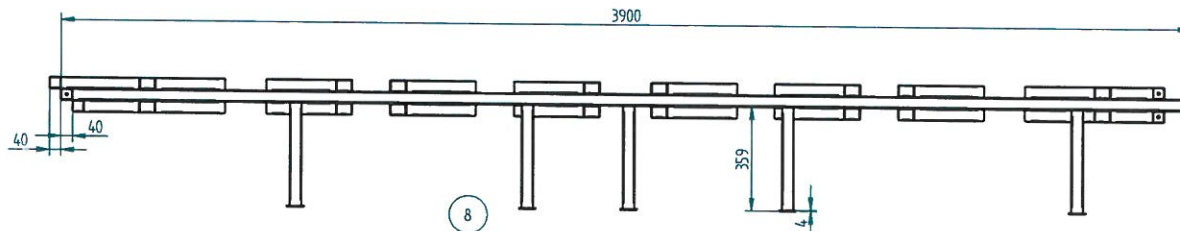
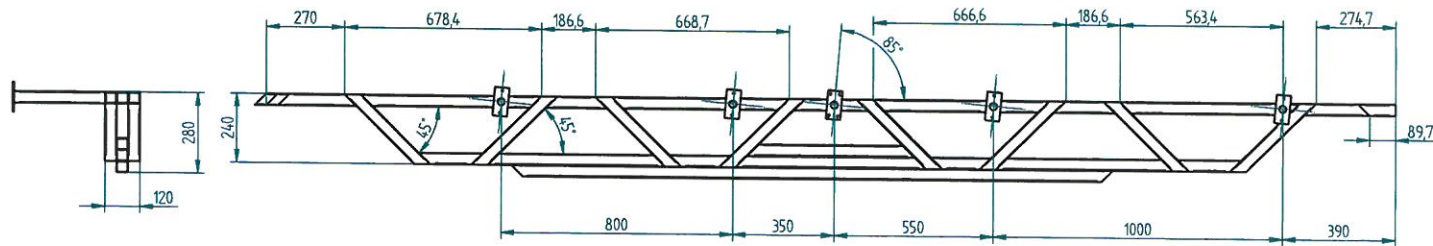
Azonos méretű, azonos anyagú, azonos típusú anyagok használata esetén. A szerelési leírás módosításra került a következők alapján: azonos méretű, azonos anyagú, azonos típusú anyagok használata esetén.

Azonos méretű, azonos anyagú, azonos típusú anyagok használata esetén. A szerelési leírás módosításra került a következők alapján: azonos méretű, azonos anyagú, azonos típusú anyagok használata esetén.

8	Zsz 40 x 40 x 2 támasz furatos	EN10210-1 Zsz 40 x 40 x 2	1.0038 , S235JR62	2	225	0,4 kg	0,8 kg
7	Zsz 40 x 40 x 2 támasz 3	EN10210-1 Zsz 40 x 40 x 2	1.0038 , S235JR62	1	320	0,6 kg	0,6 kg
6	Zsz 40 x 40 x 2 támasz 4	EN10210-1 Zsz 40 x 40 x 2	1.0038 , S235JR62	1	260	0,5 kg	0,5 kg
5	Zsz 40 x 40 x 2 - 22	EN10210-1 Zsz 40 x 40 x 2	1.0038 , S235JR62	16	379,5	0,8 kg	12,4 kg
4	Zsz 40 x 40 x 2 - 26	EN10210-1 Zsz 40 x 40 x 2	1.0038 , S235JR62	1	800	1,7 kg	1,7 kg
3	Zsz 40 x 40 x 2 - 25	EN10210-1 Zsz 40 x 40 x 2	1.0038 , S235JR62	1	2190	4,9 kg	4,9 kg
2	Zsz 40 x 40 x 2 - 24	EN10210-1 Zsz 40 x 40 x 2	1.0038 , S235JR62	1	3065	6,9 kg	6,9 kg
1	Zsz 40 x 40 x 2 - 23	EN10210-1 Zsz 40 x 40 x 2	1.0038 , S235JR62	1	3990	9,1 kg	9,1 kg
Tsz	Megnevezés	Rajkszám	Anyag	Db	Szelvény hossz (mm)	Tömeg (Egységtömeg)	Tömeg (Össztömeg)

RAJZOLTA	NEV	DÁTUM	ALKATRÉSZGYÁRTÓ ÉS SZERELŐIPARI VALLALKOZÁSI KFT.	
ELLENŐRIZTE	Lukács Péter	02/17/21	Megnevezés: Tető rúcs 2	
MÉRNI. ELF.			MÉRLET: Rajpszám: TERV ET-5	REV
MEGR. ELF.			Fájlnév: TERV_ET_5.dft	
Általános tűrések, ha a rajzon nincs megadva EN ISO 13920-BE szabvány szerint			TÖMEG: 37,1 kg	Rajzlap 1 / 1

REVÍZIÓ TÖRTÉNET			
REV	LEÍRÁS	DÁTUM	JÓVÁHAGYÓ



1 db készül

Változtatás iránti kérés alkalmazzák a kért módosítást, a rajz elvártan nem a kivétel az általános szabályok szerint.
Egyoldali sorokvarratok varratmérete a - 1 x v: 0,5 mm, 1 mm átlós és 45°-os kerékív.
Többoldali sorokvarratok varratmérete a - 0,5 x v: 0,5 mm, 1 mm átlós, felül kerékív.
Többoldali varratok varratmérete a - 1 x v: 0,5 mm, 1 mm átlós, felül kerékív.

átol „v” a vékonyabbik elem vastagsága és ritkább másképp előírva.
Szoknyavarratoknál a felkötési közepe ától a varrat folyamatos jellegű fel van töltve. Ha nincs másképp jelölve, a szoknyás varrat hossz 50%-át kell feltölteni.
Azonos átmérőjű acésszelvényekkel kapcsolódó csatlakozás varratokat kell készíteni, kivétel, ha az a rajzon csak egy helyen van jelölve.
30 mm-es és ennél rövidebb varratok minőségi folyamatos varratok.

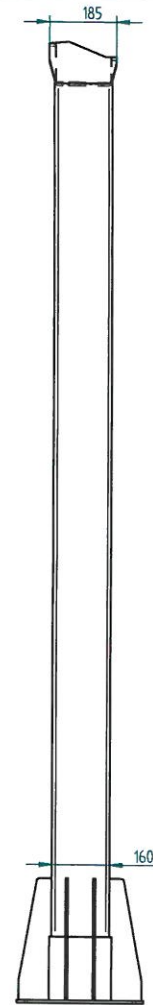
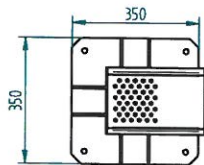
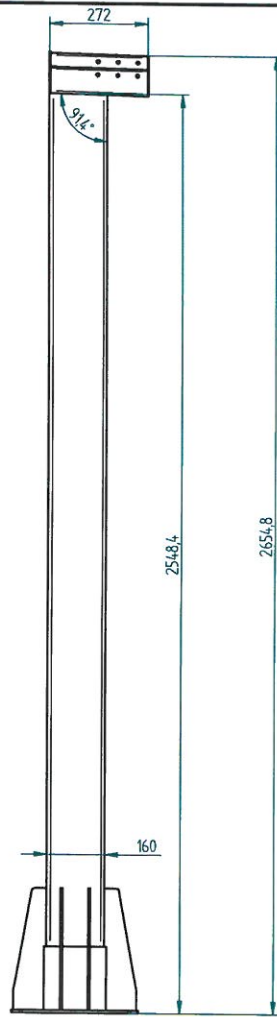
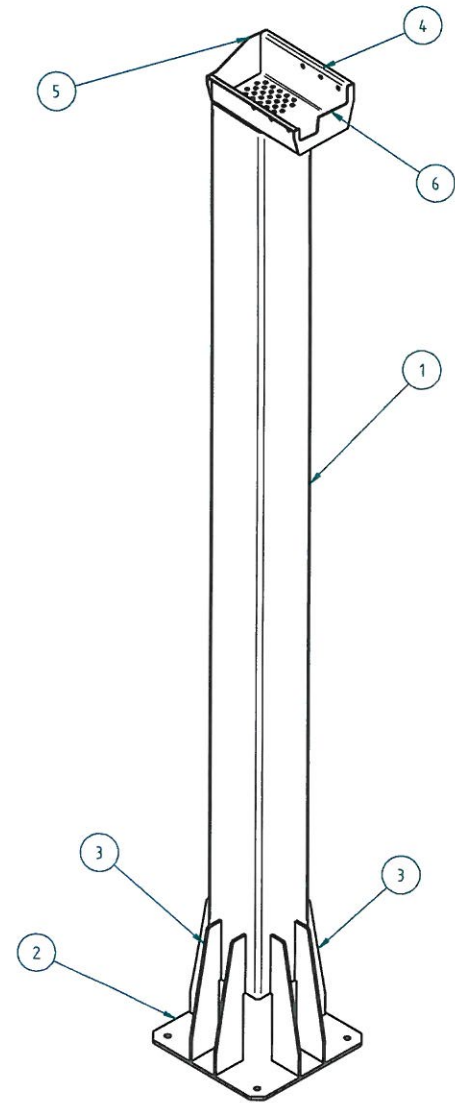
Varratanyag:
Jelölés: 400 MPa
1200 N/mm² átlós ellenőrzési erővel
A szelvény mérete min. 300 x 20 mm

A varrat ASZ 1-3 S 25817 szerinti „C”-kategóriájú kategóriájú. A varratok 100°-ot szemrevételezve meg kell vizsgálni.

Tsz	Megnevezés	Rajzsorszám	Anyag	Db	Szelvény hossz (mm)	Tömeg (Egység tömeg)	Tömeg (Össztömeg)
11	Szoknyalemez tartó fal		1.0038, S235JRG2	4		0,1 kg	0,6 kg
10	Szoknyalemez tartó fal közép		1.0038, S235JRG2	1		0,1 kg	0,1 kg
9	Zsz 40 x 40 x 2 szoknyalemez tartó	EN10210-1 Zsz 40 x 40 x 2	1.0038, S235JRG2	5	355	0,8 kg	4,1 kg
8	Zsz 40 x 40 x 2 támasz 1	EN10210-1 Zsz 40 x 40 x 2	1.0038, S235JRG2	1	350	0,7 kg	0,7 kg
7	Zsz 40 x 40 x 2 támasz 2	EN10210-1 Zsz 40 x 40 x 2	1.0038, S235JRG2	1	270	0,5 kg	0,5 kg
6	Zsz 40 x 40 x 2 támasz furatos	EN10210-1 Zsz 40 x 40 x 2	1.0038, S235JRG2	2	225	0,4 kg	0,8 kg
5	Zsz 40 x 40 x 2 - 21	EN10210-1 Zsz 40 x 40 x 2	1.0038, S235JRG2	1	690	1,5 kg	1,5 kg
4	Zsz 40 x 40 x 2 - 20	EN10210-1 Zsz 40 x 40 x 2	1.0038, S235JRG2	1	2955	6,7 kg	6,7 kg
3	Zsz 40 x 40 x 2 - 22	EN10210-1 Zsz 40 x 40 x 2	1.0038, S235JRG2	16	379,5	0,8 kg	12,4 kg
2	Zsz 40 x 40 x 2 - 19	EN10210-1 Zsz 40 x 40 x 2	1.0038, S235JRG2	1	2080	4,7 kg	4,7 kg
1	Zsz 40 x 40 x 2 - 18	EN10210-1 Zsz 40 x 40 x 2	1.0038, S235JRG2	1	3900	8,9 kg	8,9 kg
Tsz	Megnevezés	Rajzsorszám	Anyag	Db	Szelvény hossz (mm)	Tömeg (Egység tömeg)	Tömeg (Össztömeg)

NEV	DÁTUM	ALKATRÉSZEKVÁRTÓ ÉS SZERELŐIPARI VÁLLALKOZÁSI KFT.	
RAJZOLTA: Lukács Péter	02/17/21	Mégnevezés: Tető rúcs 1	
ELLENŐRIZTE:		MÉRLET: Rajzsorszám: TERV ET-4	REV:
MÉRLET: ELF.		Főjelnév: TERV_ET_4.dft	
MEGR. ELF.		TÖMEG: 41,0 kg	Rajzlap 1 / 1

Általános kérések, ha a rajzon nincs megadva EN ISO 13920-BE szabvány szerint



REVÍZIÓ TÖRTÉNET			
REV	LEÍRÁS	DÁTUM	JÓVÁHAGYÓ

1 db készül

Választásnál érvényes az alábbiakból, ha kell megadni a rajz előírásait vagy a következő általános előírásokat szemügyre.
 Szükséges varratok varratmérete a = 1 x v: 0,5 mm, 1 mm értékig feljebb kerülve.
 Kétféleképp varratok varratmérete a = 0,5 x v: 0,5 mm, 1 mm értékig feljebb kerülve.
 Tünetmentes varratok varratmérete a = 1 x v: 0,5 mm, 1 mm értékig feljebb kerülve.

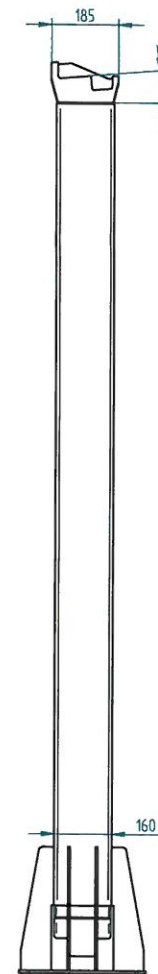
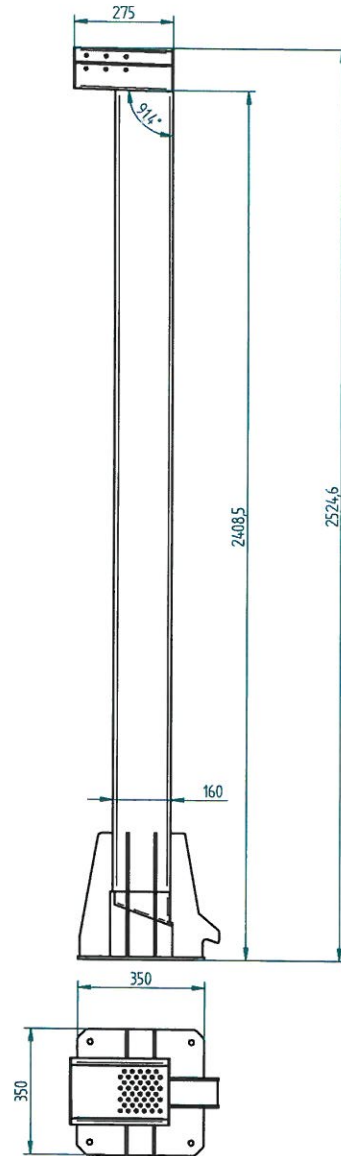
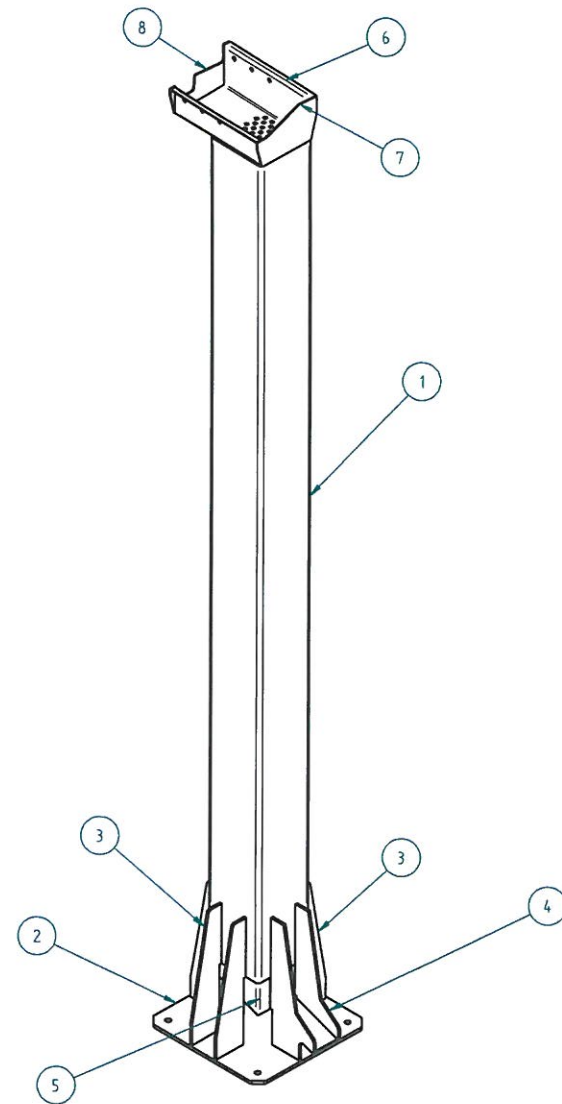
Ahol „x” a válszimbólum elöl van megadva az a min. mélység, ahol a varrat fel van készítve.
 Szükséges varratoknál kell jelölni a felületet, ahol a varrat fel van készítve.
 Ahol „x” a válszimbólum elöl van megadva az a min. mélység, ahol a varrat fel van készítve.
 Azonos mélységű azonos jellegű kapcsolódási pontnál azonos varratokat kell készíteni.
 Ahol a, ha az a rajzon csak egy helyen van jelölve.
 30 mm-es és ennél rövidebb varratok mindig felületes varratok.

Tartomány:
 Felületi feszültség a min. 400 MPa
 Szilárdsági határérték min. 550 MPa
 Alakváltozás min. 30%
 Hőmérséklet min. 30J -20°C

A varrat ASZ 1302 szerint „C”-kategóriájú legyen. A varratok 100%-át szemrevételezni meg kell vizsgálni.

Tsz	Megnevezés	Rajzszám	Anyag	Db	Szelvény hossz (mm)	Tömeg (Egység/tömeg)	Tömeg (Össztömeg)
6	Oszlop csatlakozó lezáró		1.0038 , S235JRG2	1		0,3 kg	0,3 kg
5	Oszlop csatlakozó bevégető		1.0038 , S235JRG2	1		0,4 kg	0,4 kg
4	Tető alsó támasz csatlakozó 2		1.0038 , S235JRG2	1		2,2 kg	2,2 kg
3	Tető oszlop borda		1.0038 , S235JRG2	8		1,0 kg	8,4 kg
2	Tető oszlop alaplemez		1.0038 , S235JRG2	1		7,5 kg	7,5 kg
1	Zsz. 160 x 160 x 5 -1		EN10210-1 Zsz 160 x 160 x 5	1	2358,5	55,9 kg	55,9 kg
Tsz	Megnevezés	Rajzszám	Anyag	Db	Szelvény hossz (mm)	Tömeg (Egység/tömeg)	Tömeg (Össztömeg)

RAJZOLTA	NEV	DÁTUM	ALKATRÉSZGYÁRTÓ ÉS SZERELŐIPARI VÁLLALKOZÁSI KFT.	
	Lukács Péter	02/17/21	GLB ALKATRÉSZGYÁRTÓ ÉS SZERELŐIPARI VÁLLALKOZÁSI KFT. Megnevezés: Tető oszlop 2	
ELLENŐRIZTE:				
MÉRNI. ELF.			MÉRNI. ELF.	
MEGR. ELF.			MÉRNI. ELF.	
Általános kitételek, ha a rajzon nincs megadva EN ISO 13920-BE szabvány szerint			MÉRNI. ELF.	
			Rajzszám: TERV ET-3	REV
			Fájlnév: TERV_ET_3.dft	
			TÖMEG: 74,6 kg	Rajzlap 1 / 1



REVÍZIÓ TÖRTÉNET			
REV	LEÍRÁS	DÁTUM	JÓVÁHAGYÓ

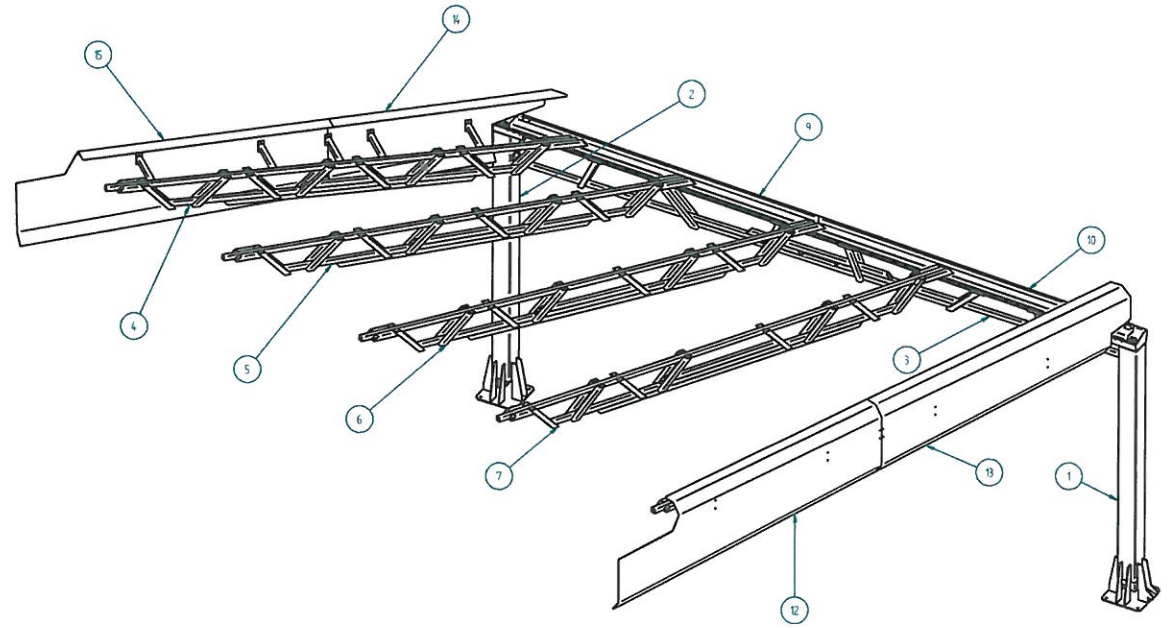
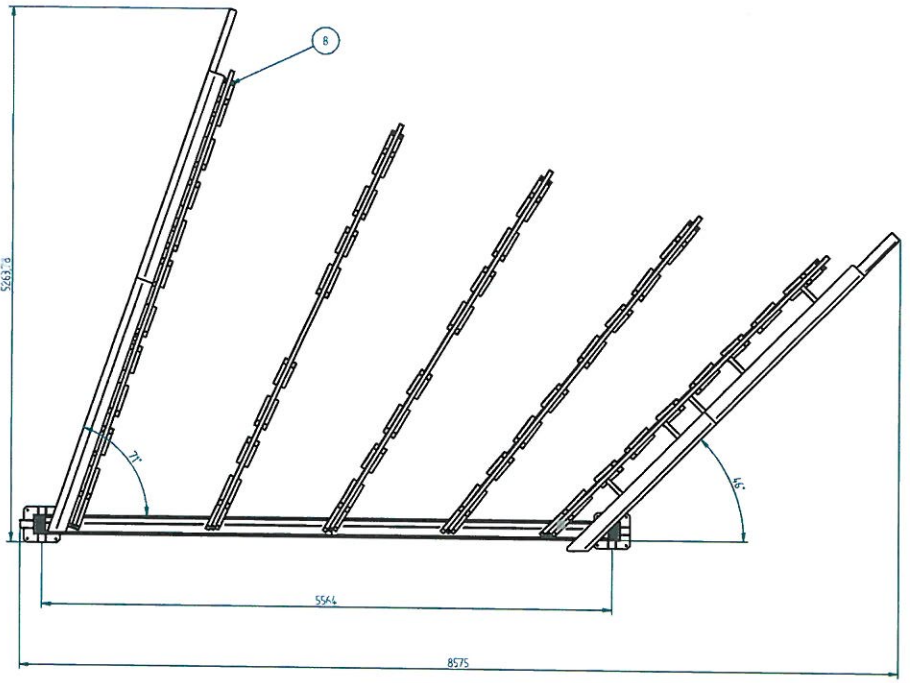
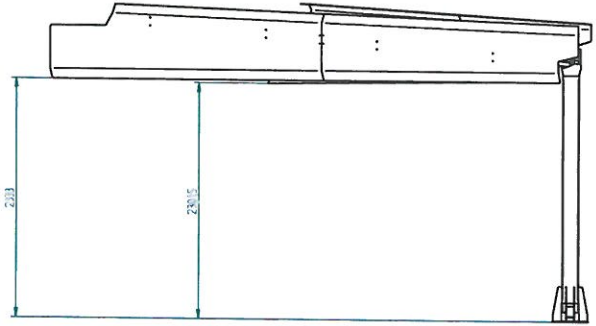
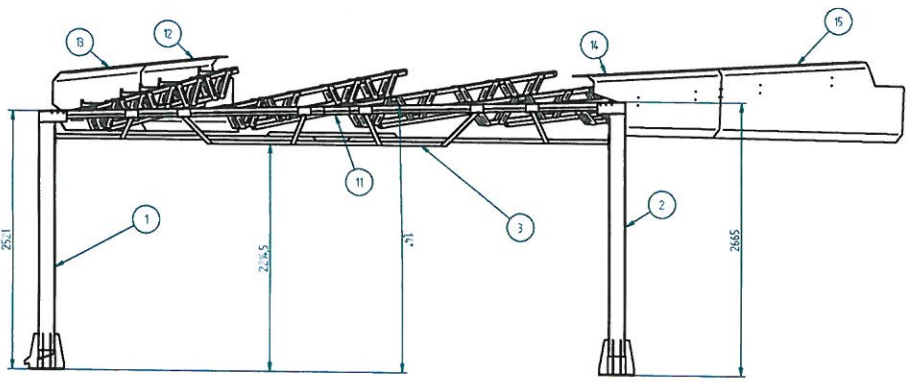
1 db készül

Változtatás érvénytelenítését követően a kész elemek vagy a következő általános előírások szerint
 Fém oldalsó varratok varratmérete a = 1 x v; 0,5 mm; 1 mm esetében függőlegesen
 Alu-oldalsó varratok varratmérete a = 0,3 x v; 0,5 mm; 1 mm esetében függőlegesen
 Tüspvarratok varratmérete a = 1 x v; 0,5 mm; 1 mm esetében függőlegesen
 ahol "v" a változtatás után szükséges és nincs másépp előírva
 S-alakú varratoknál kell készíteni követési sík, ahol a varrat felülete
 jellege fel van tüntetve. Ha nincs másépp jelölve, a szakaszt varrat hossz 50°-ot
 kell lefedni.
 Általános előírás azonos jellegű kapcsolódási pontok varratoknál kell készíteni
 követési sík, ha az a rajzon csak egy helyen van jelölve
 30 mm-es és ennél nagyobb varratok mindig felületes varratok
 Varratok
 Felületre min. 400 MPa
 szaknyúlásérték min. 30 MPa
 szelvény szélessége min. 20°
 Üzemi hőmérséklet min. 30J-20°C
 A varratok ABSZ EN 25817 szerinti „C” „Allopes” kategóriájú. A varratok
 100°-ot szemrevételezéssel meg kell vizsgálni.

8	Oszlop csatlakozó lezáró	1.0038 , S235JR62	1		0,3 kg	0,3 kg	
7	Oszlop csatlakozó bevégező	1.0038 , S235JR62	1		0,4 kg	0,4 kg	
6	Tető alsó támasz csatlakozó 1	1.0038 , S235JR62	1		2,2 kg	2,2 kg	
5	Oszlop kifolyólemez	1.0038 , S235JR62	1		1,4 kg	1,4 kg	
4	Tető oszlop borda kifolyóhoz	1.0038 , S235JR62	2		1,2 kg	2,4 kg	
3	Tető oszlop borda	1.0038 , S235JR62	6		1,0 kg	6,3 kg	
2	Tető oszlop alaplemez	1.0038 , S235JR62	1		7,5 kg	7,5 kg	
1	Zsz. 160 x 160 x 5 -1	EN10210-1 Zsz. 160 x 160 x 5	1	2218,5	52,6 kg	52,6 kg	
Tsz	Megnevezés	Rajzszám	Anyag	Db	Szelvény hossz [mm]	Tömeg [Egység]tömeg]	Tömeg [Össztömeg]

RAJZOLTA	NEV	DÁTUM	GLB ALKATRÉSZGYÁRTÓ ÉS SZERELŐIPARI VÁLLALKOZÁSI KFT.
ELLENŐRIZTE	Lukács Péter	02/17/21	
MÉRN. ELF.			MÉRLET Rajzszám TERV ET-2 REV
MEGR. ELF.			Fájlneve TERV_ET_2.dft
Általános kitérsek, ha a rajzon nincs megadva EN ISO 13920-BE szabvány szerint			TÖMEG 72,9 kg Rajzlap 1 / 1

REVÍZIÓ TÖRTÉNET			
REV	LEÍRÁS	DÁTUM	JAVASÍTÓ



15	Tető szaknyalemez 1	1	10038_S235JRG2	491 kg	491 kg
14	Tető szaknyalemez 2	1	10038_S235JRG2	28.7 kg	28.7 kg
13	Tető szaknyalemez 2	1	10038_S235JRG2	44.2 kg	44.2 kg
12	Tető szaknyalemez 1	1	10038_S235JRG2	49.4 kg	49.4 kg
11	Tető alsó fémcsizidom felülrő	1	10038_S235JRG2	1.7 kg	1.7 kg
10	Tető alsó fémcsizidom lefelőrhöz	1	10038_S235JRG2	191 kg	191 kg
9	Tető alsó fémcsizidom	1	10038_S235JRG2	18.4 kg	18.4 kg
8	Tető rács 5	TERV ET-8	1	50.2 kg	50.2 kg
7	Tető rács 4	TERV ET-7	1	41.1 kg	41.1 kg
6	Tető rács 3	TERV ET-6	1	38.8 kg	38.8 kg
5	Tető rács 2	TERV ET-5	1	37.1 kg	37.1 kg
4	Tető rács 1	TERV ET-4	1	41.0 kg	41.0 kg
3	Tető tartórács	TERV ET-10	1	35.4 kg	35.4 kg
2	Tető oszlop 2	TERV ET-3	1	74.6 kg	74.6 kg
1	Tető oszlop 1	TERV ET-2	1	72.9 kg	72.9 kg
Tsz	Megnevezés	Rajzszám	Db	Anyag	Tömeg (Egység/tömeg) (Tömeg Össztömeg)

1 db készlet

RAJZOLTA	NEV	DÁTUM	 ALKATRÉSZGYÁRTÓ ÉS SZERELŐIPARI VÁLLALKOZÁSI KFT.
ELEMLÉKZETTE	Lukács Péter	02/17/21	
MÉRKN. ELF.			
MÉRKN. ELF.			Tervező: Tető egység
Megjeltől csomagolások meghibásodás nyomatékai: GLB Kft. M1 180% / - 01 dokumentum alapján			NEMELT A1 Fájlnév: TERV_ET-1.dwg TÖMEG: 6018 kg

STATIKAI SZAKVÉLEMÉNY

Algyő Szent Anna kikötő vasbeton épületéről

2021. január 11.

Statikusszakértő:



Mészáros János
okleveles építőmérnök
statikus szakértő
kamarai szám T-SZ-06-0182
6753. Szeged Ostrom utca 67.
Telefon: 30 / 253 86 93

STATIKAI SZAKVÉLEMÉNY

Algyő Szent Anna kikötő vasbeton épületéről

A vasbeton épület 9 db 40 x 40 cm vasbeton lábon 690 x 690 cm 24 cm vastag vasbeton lemez .

Alapja : 80 cm magas monolit vasbeton talpgerendarács talajszínt alatt , oszlopok alatt 100 x 100 cm-es beton pontalapok . Gombafödémként tették a lemezt az oszlopokra , nincs lelógó gerenda ! Nem pont a sarkokba tették az oszlopot , hanem beljebb húzták 20 cm-rel . Ezt statikus tervezte , laikus nem tudja , hogy átszúródásra így sokkal jobb a lemeznek . És tettek egy oszlopot a lemez közepe alá , így lemez fesztávja 6 méter helyett 3 méterre csökkent . Okos .

Az épület 35 éves legalább a helyiek elmondása szerint , 1986-ban már itt állt egy építőmunkás szerint (akkor költözött ide) . Állítólag a gabonakikötő épülete állt rajta .

Nincs semmilyen építész vagy vasalási terv az épületről !

Megtekintve megállapítható , hogy szemre nagyon jó állapotú , nincs rajta repedés , nincs süllyedés, nincs káros mértékű lehajlás . Szépen lett kiszaluzva és bebetonozva , nem fészkes , nem hiányos a betonozás ! Nincs fagyási sérülés .

Sehol nem láttam rozsdafoltot , mindenhol megvan a betonacél betontakarása ! A Tisza többször elöntötte !

Ha valaki azt mondta volna , hogy tavaly építették , azt is elhittem volna , annyira hibátlan és ép .

A használati tapasztalatok alapján megfelelőnek nyilvánítható az eddigi terhekre .

De mivel vendéglátó hely terasza lesz , 3 kN/m² hasznos teherrel kell számolni , ami 1,50 biztonsági tényezővel 4,5 kN/m² (EUROCODE) , ez valószínűleg sokkal több , mint az eddigi terhek .

Sajnos nincs röntgen-szemem , hogy belelássak a vasbeton lemezbe a vasalás mennyiségének megállapításához , ezért számítással nem tudtam igazolni teherbírását .

MÉSZÁROS JÁNOS
statikus vezetőtervező T-T-06-0182
statikus-szakértő T-SZ-06-0182
6753. Szeged Ostrom utca 67.
Telefón: (30)-253-86-93

Ezért kipróbáltuk , hogy a lehetséges maximális terhet elbírja-e . Persze mindenki hitetlenkedett , hogy lesz-e valaha ekkora teher ezen a lemezen , de én a 450 kg/m² terheléshez ragaszkodtam . (Ez 45 cm magas víz tömege)

Összesen 21 tonna kellett a lemezre , amit sikerült rátenni . Hoztak és teleengedtek Tisza-vízzel 10 db 1 m³-es műanyag tartályt , 22 db 200 literes kék hordót , 37 db 100 literes sárga kukát , 6 db 100 literes műanyag hordót , és egy kb 2 méter átmérőjű gyerekmedencét , amibe 60 cm magas vizet engedtek . Ez 20,5 m³ víz (20,5 tonna) és 0,50 tonna a tartályok hordók .

Egy napig tartottuk a terhet , majd leengedtük a vizet tartályokból . **Meg se nyikkant , nem süllyedt , le sem hajlott , a legkisebb repedés sem keletkezett 4,5 kN/m² teherre !**

Minden tiszteletem az egykori építőké .

Megnyugodtam , **ez a vasbeton szerkezet kiváló , megfelelő !**

Rejtett hibája sem jött elő , nem volt gyengébb része a szerkezetnek .

A lemezre betont és vasbetont ne tegyenek , csak egy fa lapot , amit ősszel tegyenek le az épület alá , hogy száraz maradjon , amíg használaton kívül van .

Szeged 2021. január 11.



MÉSZÁROS JÁNOS
statikus vezetőtervező T-T-06-0182
statikus-szakértő T-SZ-06-0182
6753. Szeged Ostrom utca 67.
Telefon: (30)-253-86-93



ALSÓ-TISZA-VIDÉKI
VÍZÜGYI IGAZGATÓSÁG
SZEGED

IGAZGATÓ

Dátum:
2021.03.17.

Tárgy: Algyő, Szt. Anna terasz kialakítása

Ügyiratszám:
0042-0037/2021

**Dr. Füzesy István
alpolgármester**

Előadó:
Sári Csaba

Algyő Nagyközség Önkormányzata

Algyő
Kastélykert u. 40.
6750

Tisztelt Alpolgármester Úr!

A 2021. március 9-én kelt elektronikus levelében Ön az ATIVIZIG nyilatkozatát kérte a tervezett Szt. Anna terasz kialakításával kapcsolatosan. A rendelkezésünkre álló információk, valamint a megküldött tervdokumentációban foglaltak alapján az alábbiakról tájékoztatom.

A pályázati forrásból megvalósítandó Szt. Anna terasz az Algyő Nagyközség Önkormányzatának tulajdonában lévő Algyő 01724/2 hrsz.-ú ingatlanon kerül mobil létesítményekből kialakításra, mely a Tisza folyó 189,010 fkm szelvény vonalában a folyó nagyvízi medrében, a jobb parti hullámterében található. A tervezett fejlesztéssel érintett ingatlanrész a 11.NMT.01. A Tisza folyó Csongrád – országhatár közötti szakaszának nagyvízi mederkezelési tervében foglaltak értelmében átmeneti zónában található a partéltől ~12 m-re. Az ingatlan megközelítése a Tisza jobb parti elsőrendű árvízvédelmi töltés 29+168 tkm szelvényében lévő burkolt víz- és mentett oldali rampán keresztül biztosított.

A megküldött terveket áttekintve megállapítható, hogy a fejlesztés mobil létesítményekkel tervezett. *Az építésügyi és építésfelügyeleti hatósági eljárásokról és ellenőrzésekről, valamint az építésügyi hatósági szolgáltatásról szóló 312/2012. (XI. 8.) Korm. rendelet 1. mellékletében szerepeltekre hivatkozással véleményünk szerint a fejlesztés során a tervezett létesítmények építési engedély nélkül is megvalósíthatók, azonban ezzel kapcsolatosan javasoljuk felkérdezni az illetékes építésügyi hatóságot.*

A nagyvízi meder, a parti sáv, a vízjárta és a fakadó vizek által veszélyeztetett területek használatáról, hasznosításáról, valamint a folyók esetében a nagyvízi mederkezelési terv készítésének rendjére és tartalmára vonatkozó szabályokról szóló 83/2014. (III. 14.) Korm. rendeletben foglaltak alapján mobil létesítmény május 1. és október 31. között kihelyezhető, amelyet a hullámtér előntését megelőzően el kell távolítani.

A fentiek alapján az ATIVIZIG mint a nagyvízi meder kezelője a tervezett fejlesztés megvalósításához, a mobil létesítmények ideiglenes jellegű elhelyezéséhez hozzájárul az alábbi feltételek betartása esetén:

1. A tervezett terasz szerkezeti elemei kizárólag május 1.-október 31. között helyezhetők el.
2. A tervezett terasz szerkezeti elemeit – a terveknek megfelelően – bontható szerkezetként kell kialakítani.
3. A tervezett oszlopok között végleges jellegű (pl.: téglafal) fal nem létesíthető. Az oszlopok közötti terület kizárólag mobil létesítménnyel, ideiglenes jelleggel zárható el.
4. A kihelyezésre kerülő ideiglenes létesítményeket a partél szintjét (Algyői vízmércén mért ~630 cm) meghaladó árhullám előrejelzése esetén el kell távolítani.
5. A mobil létesítmények pontos helyét a Szegedi Szakasz mérnökséggel (6753 Szeged-Tápé, Folyamos telep, tel: 62-599-599, e-mail: sagij@ativizig.hu) közösen szükséges kijelölni.
6. A fejlesztéssel érintett ingatlan a folyó nagyvízi medrében található, ezért a folyón levonuló árhullámok következtében az ingatlan víz alá kerülhet, melyből eredő károk megtérítésére az ATIVIZIG felelősségre nem vonható.

Tisztelettel:


Dr. Kozák Peter





ALSÓ-TISZA-VIDÉKI
VÍZÜGYI IGAZGATÓSÁG
SZEGED

IGAZGATÓ

Dátum:
2021.03.17.

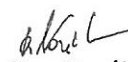
Ügyiratszám:
0042-0037/2021

NYILATKOZAT

Alulírott Dr. Kozák Péter igazgató, mint az Alsó-Tisza-vidéki Vízügyi Igazgatóság (6720 Szeged, Stefánia 4.) képviselője kijelentem, hogy Algyő Nagyközség Önkormányzata (6750 Algyő, Kastélykert u. 40., képviseli: Molnár Áron polgármester) Algyő külterületén elhelyezkedő önkormányzati tulajdonban lévő Algyő 01724/2 hrsz. ingatlanon pályázati forrásból megvalósítani kívánt fejlesztéséhez, a pályázat beadásához és kivitelezéséhez hozzájárulok.

A megvalósítani kívánt műszaki tartalmat megvizsgáltam (Szent Anna kikötőben vendéglátó terasz kialakítása), mely tevékenység nem ellenkezik a 83/2014. (III.14.) Kormányrendeletben foglaltakkal, valamint a 11.NMT.01. A Tisza folyó Csongrád - országhatár közötti szakaszának nagyvízi mederkezelési tervével.

Ezen nyilatkozatot, mint a nagyvízi meder kezelője adtam meg.



Dr. Kozák Péter



A MI VÍZÜGYÜNK

TERVEZŐI NYILATKOZAT

Beruházás helyszíne: Algyő, Szent Anna kikötő Hrsz 01724/2

Pályázó: Algyő Nagyközség Önkormányzata

Pályázat megnevezése: Leader pályázat

Alulírott Gyuricsek Tibor, 6750 Algyő, Vásárhelyi utca 9 szám alatti lakos, mint a Csongrád-Csanád Megyei Építész Kamara, valamint a Csongrád -Csanád Megyei Mérnöki Kamara tagja nyilatkozom, hogy az általam átvizsgált műszaki elem és szerkezeti tervekkel megvalósuló beruházás, mobil eszközbeszerzéseként valósul meg ideiglenes jelleggel a fentebb megadott címen, a hatályos Étv alapján nem építési engedélyköteles és nem bejelentés köteles tevékenység.

Ezen felül nyilatkozom, hogy a pályázati anyagban szereplő elemek és eszközök a hatályos MVH által nyilvántartott és vezetett ÉNGY kódszámok alapján nem besorolhatóak, így azokat egyedi árajánlatos tételként kell elbírálni, és beárazni.

Algyő 2021.03.09.



Tervező/Statikus: Gyuricsek Tibor

É-06-0303

cím: 6750 Algyő, Vásárhelyi utca 9.

tel: 30/351-9767

e-mail: tibiteamsro@gmail.com

ÁRAJÁNLAT

Szent Anna terasz kialakításához acél szerkezet beszerzésére
VP6-19.2.1.-21-3-17 ködszámú helyi felhívásra

Ajánlattevő adatai	Ajánlatkérő adatai
Név: GLB Kft.	Algyő Nagyközség Önkormányzata
Cím: 6725 Szeged, Kalvaria sgt. 44.	6750 Algyő Kastélykert u. 40.
Adószám: 10314579-2-06	15726975-2-06
Kapcsolattartó: Dudas-Bartus Gabriella	Katona Máté
Telefon: 06 30 512-0893	06-62-517-517/914
E-mail cím: gbartus@glb.hu	katona.mate@algyo.hu
Ajánlat érvényességi határideje: 2021.12.31.	

Sz.	Rajzszám	Tételes eszközbeszerzés	Mennyiség	Mértékegység	Nettó Egységár	Nettó Összesen	ÁFA (27%)	Bruttó érték
1	Terv K-1	Egyedi acélszerkezet, korlátartó keret oldalegység, tuzihorganyozva és porlakkozott felülettel RAL 7040 színben	2	db	256 500 Ft	513 000 Ft	138 510 Ft	651 510 Ft
2	Terv K-2	Egyedi acélszerkezet, korlátartó keret oldalegység, tuzihorganyozva és porlakkozott felülettel RAL 7040 színben	1	db	262 800 Ft	262 800 Ft	70 956 Ft	333 756 Ft
3	Terv K-3	Egyedi acélszerkezet, korlátartó keret oldalegység, tuzihorganyozva és porlakkozott felülettel RAL 7040 színben	1	db	387 600 Ft	387 600 Ft	104 652 Ft	492 252 Ft
4	Terv K-4	Egyedi acélszerkezet, lépcső oldali "háromnegyedes" korlátelelem, tuzihorganyozva és porlakkozott felülettel RAL 7040 színben	1	db	457 000 Ft	457 000 Ft	123 390 Ft	580 390 Ft
5	Terv K-5	Egyedi acélszerkezet, korlátelelem, tuzihorganyozva és porlakkozott felülettel RAL 7040 színben	3	db	548 500 Ft	1 645 500 Ft	444 285 Ft	2 089 785 Ft
6	Terv L-2	Egyedi acélszerkezet, lépcső váz, tuzihorganyozva és porlakkozott felülettel RAL 7040 színben	1	db	955 000 Ft	955 000 Ft	257 850 Ft	1 212 850 Ft
7	Terv L-3	Egyedi acélszerkezet, lépcső korlát, tuzihorganyozva és porlakkozott felülettel RAL 7040 színben	1	db	596 150 Ft	596 150 Ft	160 961 Ft	757 111 Ft
8	Terv KA-1	Egyedi acélszerkezet, kandelaber, tuzihorganyozva és porlakkozott felülettel RAL 7040 színben + 3db kültéri LED lampatest	4	db	362 000 Ft	1 448 000 Ft	390 960 Ft	1 838 960 Ft
9	Terv ET-2	Egyedi acélszerkezet, előtét oszlop, tuzihorganyozva és porlakkozott felülettel RAL 7040 színben	1	db	194 000 Ft	194 000 Ft	52 380 Ft	246 380 Ft
10	Terv ET-3	Egyedi acélszerkezet, előtét oszlop, tuzihorganyozva és porlakkozott felülettel RAL 7040 színben	1	db	196 000 Ft	196 000 Ft	52 920 Ft	248 920 Ft
11	Terv ET-4	Egyedi acélszerkezet, előtét rácsos tartó 3900mm hossz, tuzihorganyozva és porlakkozott felülettel RAL 7040 színben	1	db	104 300 Ft	104 300 Ft	28 161 Ft	132 461 Ft
12	Terv ET-5	Egyedi acélszerkezet, előtét rácsos tartó 3990mm hossz, tuzihorganyozva és porlakkozott felülettel RAL 7040 színben	1	db	91 600 Ft	91 600 Ft	24 732 Ft	116 332 Ft
13	Terv ET-6	Egyedi acélszerkezet, előtét rácsos tartó 4175mm hossz, tuzihorganyozva és porlakkozott felülettel RAL 7040 színben	1	db	94 200 Ft	94 200 Ft	25 434 Ft	119 634 Ft
14	Terv ET-7	Egyedi acélszerkezet, előtét rácsos tartó 4415mm hossz, tuzihorganyozva és porlakkozott felülettel RAL 7040 színben	1	db	101 200 Ft	101 200 Ft	27 324 Ft	128 524 Ft
15	Terv ET-8	Egyedi acélszerkezet, előtét rácsos tartó 4780mm hossz, tuzihorganyozva és porlakkozott felülettel RAL 7040 színben	1	db	122 000 Ft	122 000 Ft	32 940 Ft	154 940 Ft
16	Terv ET-9	Egyedi acélszerkezet, előtét tartó konzol, tuzihorganyozva és porlakkozott felülettel RAL 7040 színben	1	db	119 650 Ft	119 650 Ft	32 306 Ft	151 956 Ft
17	Terv ET-10	Egyedi acélszerkezet, előtét tartó rács, tuzihorganyozva és porlakkozott felülettel RAL 7040 színben	1	db	102 000 Ft	102 000 Ft	27 540 Ft	129 540 Ft
18		Egyedi az előtét alaprajzával megegyező formájú 38m2 alapterületű PVC ponyva, anyagvastagsága 900g/m2	1	db	238 000 Ft	238 000 Ft	64 260 Ft	302 260 Ft
19		Egyedi szerkezet 1000x2600mm, mobil parapetelem, tuzihorganyozott és porlakkozott felületű 30x30x2 zártszelvény keretre erősített 6mm vlg Fundermax exterior kompaktdeméz borítással, oszlopokra rögzíthető oldható kötéssel	5	db	166 000 Ft	830 000 Ft	224 100 Ft	1 054 100 Ft
20		1300x2600mm FIX ALUMINIUM keretes rovarháló, 20x22mm-es profil + 1300x2600mm-es PUSSE rovarháló, 1 oldalra eltolható kivétel RAL 7016, szürke hálóra + 1300x2600mm FIX ALUMINIUM keretes rovarháló, 20x22mm-es profil	1	db	242 000 Ft	242 000 Ft	65 340 Ft	307 340 Ft
21		2600x2870 mm Tolo rovarháló, dupla pályás kivétel, RAL7016, vízszintes osztóbordával, szürke rovarhálóra	1	db	206 000 Ft	206 000 Ft	55 620 Ft	261 620 Ft
22		1300 + 1300x1870 mm FIX ALUMINIUM keretes rovarháló, 20x22mm-es profil, RAL7016, szürke rovarhálóra	5	db	122 000 Ft	610 000 Ft	164 700 Ft	774 700 Ft
23		3050x2600 mm Tolo rovarháló, dupla pályás kivétel, RAL7016, vízszintes osztóbordával, szürke rovarhálóra	1	db	233 000 Ft	233 000 Ft	62 910 Ft	295 910 Ft
24		Helyszíni szerelés díja	1	komplex	1 760 800 Ft	1 760 800 Ft	475 416 Ft	2 236 216 Ft
Mindösszesen:						11 509 800 Ft	3 107 646 Ft	14 617 446 Ft

Alulírott Bogdan Péter, mint az ajánlattevő cégjegyzésre jogosult képviselője az ajánlattevő képviseletében a fenti beszerzési eljárás - mobil eszközbeszerzés valósul meg ideiglenes jelleggel az Algyő hrsz.: 01724/2. szám alatt - során a kiírásban foglalt feltételekkel elfogadjuk és jogosultak vagyunk ajánlatot adni. A vállalt kötelezettségeket teljesítjük. Nem áll fenn összeférhetlenség az Ajánlatkérő és az Ajánlattevő között. Ajánlatunkat a projektre vonatkozó pályázati felhívásban foglalt előírásoknak megfelelően készítettük el.

Kelt.: Szeged, 2021. március 26.

PH

[Handwritten Signature]
Állás

GLB Kft.
Alkalmazásvezető és Szervezési Igazgató
Szent Anna sgt. 44.
6725 SZEGED, Kalvaria sgt. 44.
Adószám: 10314579-2-06
RB R: 1206-7004-0010591-00100024

ÁRAJÁNLAT

Szent Anna terasz kialakításához acél szerkezet beszerzésére
VP6-19.2.1.-21-3-17 kódszámú helyi felhívásra

Ajánlattevő adatai	Ajánlatkérő adatai
Név: Hungiszer Kft.	Algyői Nagyközség Önkormányzata
Cím: 6750 Algyő, Berek u. 31.	6750 Algyő Kastélykert u. 40.
Adószám: 10700897-2-06	15726975-2-06
Kapcsolattartó: Hegedűs Anikó	Katona Máté
Telefon: +3630/2499597	06-62-517-517/914
E-mail cím: hungiszer@gmail.com	katona.mate@algyo.hu
Ajánlat érvényességi határideje: 2021.11.30.	

Sz.	Rajzszám	Tétel leírása	Mennyiség	Méretegység	Nettó Egységár	Nettó Összesen	ÁFA (27%)	Bruttó érték
1	Terv K-1	Egyedi acélszerkezet, korlát tartó keret oldalegység, tüzhorganyozva és pórlakkozott felülettel RAL 7040 színben	2	db	263 000 Ft	526 000 Ft	142 020 Ft	668 020 Ft
2	Terv K-2	Egyedi acélszerkezet, korlát tartó keret oldalegység, tüzhorganyozva és pórlakkozott felülettel RAL 7040 színben	1	db	271 000 Ft	271 000 Ft	73 170 Ft	344 170 Ft
3	Terv K-3	Egyedi acélszerkezet, korlát tartó keret oldalegység, tüzhorganyozva és pórlakkozott felülettel RAL 7040 színben	1	db	395 600 Ft	395 600 Ft	106 812 Ft	502 412 Ft
4	Terv K-4	Egyedi acélszerkezet, lépcső oldali "háromnegyedes" korlátelelem, tüzhorganyozva és pórlakkozott felülettel RAL 7040 színben	1	db	445 000 Ft	445 000 Ft	120 150 Ft	565 150 Ft
5	Terv K-5	Egyedi acélszerkezet, korlátelelem, tüzhorganyozva és pórlakkozott felülettel RAL 7040 színben	3	db	583 000 Ft	1 749 000 Ft	472 230 Ft	2 221 230 Ft
6	Terv L-2	Egyedi acélszerkezet, lépcső váz, tüzhorganyozva és pórlakkozott felülettel RAL 7040 színben	1	db	836 000 Ft	836 000 Ft	225 720 Ft	1 061 720 Ft
7	Terv L-3	Egyedi acélszerkezet, lépcső korlát, tüzhorganyozva és pórlakkozott felülettel RAL 7040 színben	1	db	630 500 Ft	630 500 Ft	170 235 Ft	800 735 Ft
8	Terv KA-1	Egyedi acélszerkezet, kandeláber, tüzhorganyozva és pórlakkozott felülettel RAL 7040 színben + 3db kültéri LED lámpatest	4	db	423 000 Ft	1 692 000 Ft	456 840 Ft	2 148 840 Ft
9	Terv ET-2	Egyedi acélszerkezet, előtető oszlop, tüzhorganyozva és pórlakkozott felülettel RAL 7040 színben	1	db	191 000 Ft	191 000 Ft	51 570 Ft	242 570 Ft
10	Terv ET-3	Egyedi acélszerkezet, előtető oszlop, tüzhorganyozva és pórlakkozott felülettel RAL 7040 színben	1	db	224 000 Ft	224 000 Ft	60 480 Ft	284 480 Ft
11	Terv ET-4	Egyedi acélszerkezet, előtető rácsos tartó 3900mm hossz, tüzhorganyozva és pórlakkozott felülettel RAL 7040 színben	1	db	135 000 Ft	135 000 Ft	36 450 Ft	171 450 Ft
12	Terv ET-5	Egyedi acélszerkezet, előtető rácsos tartó 3990mm hossz, tüzhorganyozva és pórlakkozott felülettel RAL 7040 színben	1	db	98 000 Ft	98 000 Ft	26 460 Ft	124 460 Ft
13	Terv ET-6	Egyedi acélszerkezet, előtető rácsos tartó 4175mm hossz, tüzhorganyozva és pórlakkozott felülettel RAL 7040 színben	1	db	98 000 Ft	98 000 Ft	26 460 Ft	124 460 Ft
14	Terv ET-7	Egyedi acélszerkezet, előtető rácsos tartó 4415mm hossz, tüzhorganyozva és pórlakkozott felülettel RAL 7040 színben	1	db	112 000 Ft	112 000 Ft	30 240 Ft	142 240 Ft
15	Terv ET-8	Egyedi acélszerkezet, előtető rácsos tartó 4780mm hossz, tüzhorganyozva és pórlakkozott felülettel RAL 7040 színben	1	db	136 000 Ft	136 000 Ft	36 720 Ft	172 720 Ft
16	Terv ET-9	Egyedi acélszerkezet, előtető tartó korlát, tüzhorganyozva és pórlakkozott felülettel RAL 7040 színben	1	db	136 000 Ft	136 000 Ft	36 720 Ft	172 720 Ft
17	Terv ET-10	Egyedi acélszerkezet, előtető tartó rács, tüzhorganyozva és pórlakkozott felülettel RAL 7040 színben	1	db	96 000 Ft	96 000 Ft	25 920 Ft	121 920 Ft
18		Egyedi az előtető alaprajzával megegyező formájú 38m ² alapterületű PVC ponyva, anyagvastagsága 900g/m ²	1	db	264 000 Ft	264 000 Ft	71 280 Ft	335 280 Ft
19		Egyedi szerkezet 1000x2600mm, mobil parapetelem, tüzhorganyozott és pórlakkozott felülettel 30x30x2 zárszerkezet keretre erősített 6mm vtg Fundermax exterior kompaktemez borítással, oszlopokra rögzíthető oldható kötéssel	5	db	187 000 Ft	935 000 Ft	252 450 Ft	1 187 450 Ft
20		1300x2600mm FIX ALUMÍNÍUM keretes rovarháló, 20x22mm es profil + 1300x2600mm -es PLUSSE rovarháló, 1 oldalra eltolható kivétel RAL 7016, szürke hálóval + 1300x2600mm FIX ALUMÍNÍUM keretes rovarháló, 20x22mm es profil	1	db	221 000 Ft	221 000 Ft	59 670 Ft	280 670 Ft
21		2600x2870 mm Toló rovarháló, dupla pályás kivétel, RAL7016, vízszintes osztóbordával, szürke rovarhálóval	1	db	197 000 Ft	197 000 Ft	53 190 Ft	250 190 Ft
22		1300 + 1300x1870 mm FIX ALUMÍNÍUM keretes rovarháló, 20x22mm es profil, RAL7016, szürke rovarhálóval	5	db	116 000 Ft	580 000 Ft	156 600 Ft	736 600 Ft
23		3050x2600 mm Toló rovarháló, dupla pályás kivétel, RAL7016, vízszintes osztóbordával, szürke rovarhálóval	1	db	248 000 Ft	248 000 Ft	66 960 Ft	314 960 Ft
24		Helyszíni szerelés díja	1	komplex	2 250 000 Ft	2 250 000 Ft	607 500 Ft	2 857 500 Ft
Mérfőösszesen:						12 466 100 Ft	3 365 847 Ft	15 831 947 Ft

Alulírott Hegedűs Mihályné, mint az ajánlattevő cégjegyzésre jogosult képviselője az ajánlattevő képviseletében a fenti beszerzési eljárás - mobil eszközbeszerzés valósul meg ideiglenes jelleggel az Algyői hrsz.: 01724/2. szám alatt - során a kifizetésben foglalt feltételekkel elfogadjuk és jogosultak vagyunk ajánlatot adni. A vállalt kötelezettségeket teljesítjük. Nem áll fenn összeférhetetlenség az Ajánlatkérő és az Ajánlattevő cégek között. Ajánlatunkat a projektre vonatkozó pályázati felhívásban foglalt előírásoknak megfelelően készítettük el.

Kelt: Algyő, 2021.03.29.

PH.

Hungiszer Kft.
aláírás

HUNGISZER KFT.

6750 Algyő, Berek u. 31.

Telefon: 30/925 06-80

Adószám: 10700897-2-06

Bankszámla: 57600125-15300186

ÁRAJÁNLAT

Szent Anna terasz kialakításához acél szerkezet beszerzésére
VP6-19.2.1.-21-3-17 kódszámú helyi felhívásra

Ajánlattevő adatai	Ajánlatkérő adatai
Név: Kósa Műhely Kft.	Algyő Nagyközség Önkormányzata
Cím: 6762 Sándorfalva, Kórsó u. 10/a	6750 Algyő Kastélykert u. 40.
Adószám: 13507387-2-06	15726975-2-06
Kapcsolattartó: Kósa Lajos	Katona Máté
Telefon: +36 30 99-55-268	06-62-517-517/914
E-mail cím: kosamuhely@kosamuhely.hu	katona.mate@algyo.hu
Ajánlat érvényességi határideje: 2021.12.15.	

Sz.	Rajpszám	Tételes eszközbeszerzés	Mennyiség	Mértékegység	Nettó Egységár	Nettó Összesen	ÁFA (27%)	Bruttó érték
1	Terv K-1	Egyedi acélszerkezet, korlátartó keret oldalegység, tűzihorganyozva és pórlakkozott felülettel RAL 7040 színben	2	db	312 000 Ft	624 000 Ft	168 480 Ft	792 480 Ft
2	Terv K-2	Egyedi acélszerkezet, korlátartó keret oldalegység, tűzihorganyozva és pórlakkozott felülettel RAL 7040 színben	1	db	284 000 Ft	284 000 Ft	76 680 Ft	360 680 Ft
3	Terv K-3	Egyedi acélszerkezet, korlátartó keret oldalegység, tűzihorganyozva és pórlakkozott felülettel RAL 7040 színben	1	db	365 000 Ft	365 000 Ft	98 550 Ft	463 550 Ft
4	Terv K-4	Egyedi acélszerkezet, lépcső oldali "háromnegyedes" korlátelelem, tűzihorganyozva és pórlakkozott felülettel RAL 7040 színben	1	db	462 000 Ft	462 000 Ft	124 740 Ft	586 740 Ft
5	Terv K-5	Egyedi acélszerkezet, korlátelelem, tűzihorganyozva és pórlakkozott felülettel RAL 7040 színben	3	db	588 000 Ft	1 704 000 Ft	460 080 Ft	2 164 080 Ft
6	Terv L-2	Egyedi acélszerkezet, lépcső váz, tűzihorganyozva és pórlakkozott felülettel RAL 7040 színben	1	db	1 160 000 Ft	1 160 000 Ft	313 200 Ft	1 473 200 Ft
7	Terv L-3	Egyedi acélszerkezet, lépcső korlát, tűzihorganyozva és pórlakkozott felülettel RAL 7040 színben	1	db	592 000 Ft	592 000 Ft	159 840 Ft	751 840 Ft
8	Terv KA-1	Egyedi acélszerkezet, kandeláber, tűzihorganyozva és pórlakkozott felülettel RAL 7040 színben + 3db kültéri LED lámpatest	4	db	446 000 Ft	1 784 000 Ft	481 680 Ft	2 265 680 Ft
9	Terv ET-2	Egyedi acélszerkezet, elötétítő oszlop, tűzihorganyozva és pórlakkozott felülettel RAL 7040 színben	1	db	172 000 Ft	172 000 Ft	46 440 Ft	218 440 Ft
10	Terv ET-3	Egyedi acélszerkezet, elötétítő oszlop, tűzihorganyozva és pórlakkozott felülettel RAL 7040 színben	1	db	186 000 Ft	186 000 Ft	50 220 Ft	236 220 Ft
11	Terv ET-4	Egyedi acélszerkezet, elötétítő rácsos tartó 3900mm hossz, tűzihorganyozva és pórlakkozott felülettel RAL 7040 színben	1	db	110 000 Ft	110 000 Ft	29 700 Ft	139 700 Ft
12	Terv ET-5	Egyedi acélszerkezet, elötétítő rácsos tartó 3990mm hossz, tűzihorganyozva és pórlakkozott felülettel RAL 7040 színben	1	db	87 000 Ft	87 000 Ft	23 490 Ft	110 490 Ft
13	Terv ET-6	Egyedi acélszerkezet, elötétítő rácsos tartó 4175mm hossz, tűzihorganyozva és pórlakkozott felülettel RAL 7040 színben	1	db	76 000 Ft	76 000 Ft	20 520 Ft	96 520 Ft
14	Terv ET-7	Egyedi acélszerkezet, elötétítő rácsos tartó 4415mm hossz, tűzihorganyozva és pórlakkozott felülettel RAL 7040 színben	1	db	94 000 Ft	94 000 Ft	25 380 Ft	119 380 Ft
15	Terv ET-8	Egyedi acélszerkezet, elötétítő rácsos tartó 4780mm hossz, tűzihorganyozva és pórlakkozott felülettel RAL 7040 színben	1	db	115 000 Ft	115 000 Ft	31 050 Ft	146 050 Ft
16	Terv ET-9	Egyedi acélszerkezet, elötétítő tartó konzol, tűzihorganyozva és pórlakkozott felülettel RAL 7040 színben	1	db	127 000 Ft	127 000 Ft	34 290 Ft	161 290 Ft
17	Terv ET-10	Egyedi acélszerkezet, elötétítő tartó rács, tűzihorganyozva és pórlakkozott felülettel RAL 7040 színben	1	db	116 000 Ft	116 000 Ft	31 320 Ft	147 320 Ft
18		Egyedi az elötétítő alaprajzával megegyező formájú 38m2 alapterületű PVC ponyva, anyagvastagsága 900g/m ²	1	db	238 000 Ft	238 000 Ft	64 260 Ft	302 260 Ft
19		Egyedi szerkezet 1000x2600mm, mobil parapetelem, tűzihorganyozott és pórlakkozott felülettel 30x30x2 zártszelvény keretre erősített 6mm vtg Fundermax exterior kompaktlemez borítással, oszlopokra rögzíthető oldható kötéssel	5	db	210 600 Ft	1 053 000 Ft	284 310 Ft	1 337 310 Ft
20		1300x2600mm FIX ALUMÍNÍUM keretes rovarháló, 20x22mm-es profil + 1300x2600mm-es PUSSE rovarháló, 1 oldalra eltolható kivitel RAL 7016, szürke hálósával + 1300x2600mm FIX ALUMÍNÍUM keretes rovarháló, 20x22mm-es profil	1	db	235 000 Ft	235 000 Ft	63 450 Ft	298 450 Ft
21		2600x2870 mm Toló rovarháló, dupla pályás kivitel, RAL7016, vízszintes osztóbordával, szürke rovarhálósával	1	db	205 000 Ft	205 000 Ft	55 350 Ft	260 350 Ft
22		1300 + 1300x1870 mm FIX ALUMÍNÍUM keretes rovarháló, 20x22mm-es profil, RAL7016, szürke rovarhálósával	5	db	141 000 Ft	705 000 Ft	190 350 Ft	895 350 Ft
23		3050x2600 mm Toló rovarháló, dupla pályás kivitel, RAL7016, vízszintes osztóbordával, szürke rovarhálósával	1	db	255 000 Ft	255 000 Ft	68 850 Ft	323 850 Ft
24		Hehyszíni szerelés díja	1	komplex	2 650 000 Ft	2 650 000 Ft	715 500 Ft	3 365 500 Ft
					Mindösszesen:	13 399 000 Ft	3 617 730 Ft	17 016 730 Ft

Alulírott Kósa Lajos, mint az ajánlattevő cégjegyzésre jogosult képviselője az ajánlattevő képviseletében a fenti beszerzési eljárás - mobil eszközbeszerzés valósul meg ideiglenes jelleggel az Algyő hrsz.: 01724/2. szám alatt - során a kiírásban foglalt feltételekkel elfogadjuk és jogosultak vagyunk ajánlatot adni. A vállalt kötelezettségeket teljesítjük. Nem áll fenn összeférhetetlenség az Ajánlatkérő és az Ajánlattevő cégek között. Ajánlatunkat a projektre vonatkozó pályázati felhívásban foglalt előírásoknak megfelelően készítettük el.

Kelt: Sándorfalva, 2010.03.29.

PH.

aláírás

KÓSA MŰHELY KFT. (2)
6762 Sándorfalva, Kórsó u. 10/A
T/I: Fax: 02751-335
Árnyékszám: 13507387-2-06
Üsz: 97100108-13345404

Árajánlat

VP6-19.2.1.-21-3-17 kódszámú – „Helyi civil, sport és szabadidős szolgáltatások fejlesztése” –
LEADER pályázathoz kapcsolódóan

Ajánlatkérő:

Név: Algyő Nagyközség Önkormányzata
Cím: 6750 Algyő, Kastélykert u. 40.
Adószám: 15726975-2-06
Törzskönyvi azonosító szám (PIR): 726973

Ajánlattevő:

Név: Varga Péter e.v.
Cím: 6900 Makó, Tisza u. 16.
Telefon: +3630/4940785
E-mail: palyazat.varga.peter@gmail.com
Kapcsolattartó: Varga Péter
Adószám: 66618704-1-26

Ajánlat tárgya:

Tájékoztatás és nyilvánosság biztosítása „VP KTK 2020” útmutató előírásainak alapján

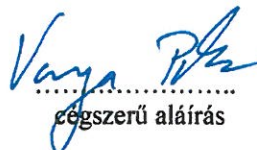
Ajánlati ár:

Ajánlat tárgya	Nettó összeg (Forint)	ÁFA 27 % (Forint)	Bruttó összeg (Forint)
Tájékoztatás és nyilvánosság biztosítása „VP KTK 2020” útmutató előírásainak alapján	51.000,-	0,-	51.000,-

Alulírott Varga Péter, mint az ajánlattevő cégjegyzésre jogosult képviselője az ajánlattevő képviseletében a fenti beszerzési eljárás során a kiírásban foglalt feltételeket elfogadjuk. A vállalt kötelezettségeket teljesítjük. Nem áll fenn összeférhetlenség az Ajánlatkérő és az Ajánlattevő cégek között. Ajánlatunkat az „Kedvezményezettek tájékoztatási kötelezettségei útmutató – VP KTK 2020” – ben foglalt előírásoknak megfelelően készítettük el.

Az árajánlatunk érvényessége: 2021.09.29.

Kelt: Makó, 2021.03.29.


.....
cégszerű aláírás

PH.

Árajánlat

VP6-19.2.1.-21-3-17 kódszámú – „Helyi civil, sport és szabadidős szolgáltatások fejlesztése” – LEADER pályázathoz kapcsolódóan

Ajánlatkérő:

Név: Algyő Nagyközség Önkormányzata
Cím: 6750 Algyő, Kastélykert u. 40.
Adószám: 15726975-2-06
Törzskönyvi azonosító szám (PIR): 726973

Ajánlattevő:

Név: Skydust Consulting Bt.
Cím: 6720 Szeged, Roosevelttér 14. fszt. 2
Telefon: 36 20 279 8616
E-mail: rsza@outlook.hu
Kapcsolattartó: Ribizsár-Szél Ágnes
Adószám: 26295718-1-06

Ajánlat tárgya:

Tájékoztatás és nyilvánosság biztosítása „VP KTK 2020” útmutató előírásainak alapján

Ajánlati ár:

Ajánlat tárgya	Nettó összeg (Forint)	ÁFA 27 % (Forint)	Bruttó összeg (Forint)
Tájékoztatás és nyilvánosság biztosítása „VP KTK 2020” útmutató előírásainak alapján	52 000	0	52 000

Alulírott Ribizsár-Szél Ágnes, mint az ajánlattevő cégjegyzésre jogosult képviselője az ajánlattevő képviseletében a fenti beszerzési eljárás során a kiírásban foglalt feltételeket elfogadjuk. A vállalt kötelezettségeket teljesítjük. Nem áll fenn összeférhetlenség az Ajánlatkérő és az Ajánlattevő cégek között. Ajánlatunkat az „Kedvezményezették tájékoztatási kötelezettségei útmutató – VP KTK 2020” – ben foglalt előírásoknak megfelelően készítettük el.

Az árajánlatunk érvényessége: 90 nap

Kelt: Szeged, 2021.03.26



Ribizsár-Szél Ágnes
ügyvezető

Skydust Consulting Bt.
6720 Szeged, Roosevelttér 14. fszt. 2.
Cégsz.: 05-06-016967
Ász.: 26295718-1-06

Árajánlat

VP6-19.2.1.-21-3-17 kódszámú – „Helyi civil, sport és szabadidős szolgáltatások fejlesztése” –
LEADER pályázathoz kapcsolódóan

Ajánlatkérő:

Név: Algyő Nagyközség Önkormányzata
Cím: 6750 Algyő, Kastélykert u. 40.
Adószám: 15726975-2-06
Törzskönyvi azonosító szám (PIR): 726973

Ajánlattevő:

Név: Euro-Friend Változáskezelési Tanácsadó Kft.
Cím: 6726 Szeged Lövölde u. 36-38
Telefon: 20-943-9085
E-mail: zgabriella@t-online.hu
Kapcsolattartó: Zoltán Gabriella
Adószám:

Ajánlat tárgya:

Tájékoztatás és nyilvánosság biztosítása „VP KTK 2020” útmutató előírásainak alapján

Ajánlati ár:

Ajánlat tárgya	Nettó összeg (Forint)	ÁFA 27 % (Forint)	Bruttó összeg (Forint)
Tájékoztatás és nyilvánosság biztosítása „VP KTK 2020” útmutató előírásainak alapján	45 000	12 150	57 150

Alulírott Zoltán Gabriella, mint az ajánlattevő cégjegyzésre jogosult képviselője az ajánlattevő képviseletében a fenti beszerzési eljárás során a kiírásban foglalt feltételeket elfogadjuk. A vállalt kötelezettségeket teljesítjük. Nem áll fenn összeférhetlenség az Ajánlatkérő és az Ajánlattevő cégek között. Ajánlatunkat az „Kedvezményezették tájékoztatási kötelezettségei útmutató – VP KTK 2020” – ben foglalt előírásoknak megfelelően készítettük el.

Az árajánlatunk érvényessége: 90 nap

Kelt: Szeged, 2021.03.26

Euro-Friend Változáskezelési
Tanácsadó Kft.,
6726 Szeged, Lövölde u. 36,
Adószám: 15421029-2-06



Zoltán Gabriella
Ügyvezető